

Druckerhöhungsanlage

Betriebs-/ Montageanleitung **Hydro-Unit Single Line**

Hydro-Unit Single Line SVP



CE



Impressum

Originalbetriebsanleitung Hydro-Unit Single Line

Alle Rechte vorbehalten. Inhalte dürfen ohne schriftliche Zustimmung des Herstellers weder verbreitet, vervielfältigt, bearbeitet noch an Dritte weitergegeben werden.

Generell gilt: Technische Änderungen vorbehalten.

© Duijvelaar Pompen B.V., Alphen aan den Rijn, Netherlands 2023-03-21

Inhaltsverzeichnis

	Glossar	6
1	Allgemeines	7
	1.1 Grundsätze	7
	1.2 Software-Änderungen.....	7
	1.3 Einbau von unvollständigen Maschinen	7
	1.4 Zielgruppe.....	7
	1.5 Mitgeltende Dokumente.....	7
	1.6 Symbolik	7
	1.7 Kennzeichnung von Warnhinweisen.....	8
2	Sicherheit	9
	2.1 Allgemeines	9
	2.2 Bestimmungsgemäße Verwendung.....	9
	2.3 Personalqualifikation und Personalschulung.....	10
	2.4 Folgen und Gefahren bei Nichtbeachtung der Anleitung.....	10
	2.5 Sicherheitsbewusstes Arbeiten.....	10
	2.6 Sicherheitshinweise für den Betreiber/Bediener.....	10
	2.7 Sicherheitshinweise für Wartung, Inspektion und Montage.....	11
	2.8 Unzulässige Betriebsweisen.....	11
	2.9 Elektromagnetische Verträglichkeit (EMV)	11
	2.9.1 Anforderungen an die Störaussendung.....	11
	2.9.2 Anforderungen an Netzoberschwingungen.....	12
	2.9.3 Anforderungen an Störfestigkeit.....	12
3	Transport/Lagerung/Entsorgung	14
	3.1 Lieferzustand kontrollieren.....	14
	3.2 Transportieren	14
	3.3 Lagerung/Konservierung	14
	3.4 Rücksendung.....	15
	3.5 Entsorgung	15
4	Beschreibung	17
	4.1 Allgemeine Beschreibung	17
	4.2 Produktinformation gemäß Verordnung Nr. 1907/2006 (REACH).....	17
	4.3 Benennung	17
	4.4 Typenschild.....	17
	4.5 Konstruktiver Aufbau	18
	4.6 Aufbau und Wirkungsweise	19
	4.7 Geräuscherwartungswerte.....	20
	4.8 Lieferumfang.....	20
	4.8.1 Zulaufverhältnisse Ausführung M.....	21
	4.8.2 Zulaufverhältnisse Ausführung F.....	22
	4.8.3 Zulaufverhältnisse Ausführung L.....	23
	4.9 Abmessungen und Gewichte	24
5	Aufstellung/Einbau	25
	5.1 Prüfung vor Aufstellungsbeginn	25
	5.2 Druckerhöhungsanlage aufstellen	26
	5.3 Druckbehälter montieren	26
	5.4 Rohrleitungen anschließen	26
	5.4.1 Rohrleitungskompensator montieren (optional)	27

5.4.2	Druckminderer montieren (optional).....	28
5.5	Elektrisch anschließen.....	28
5.5.1	Bemessung der elektrischen Anschlussleitung.....	29
5.5.2	Druckerhöhungsanlage anschließen.....	29
5.5.3	Trockenlaufschutz montieren.....	30
5.5.4	Gehäuseabdeckung entfernen.....	30
5.5.5	Übersicht Klemmenleisten.....	32
5.5.6	Energieversorgungsnetz und Motor anschließen.....	32
5.5.7	Erdungsanschluss anschließen.....	37
6	Inbetriebnahme/Außerbetriebnahme	38
6.1	Inbetriebnahme.....	38
6.1.1	Voraussetzung für die Inbetriebnahme.....	38
6.1.2	Inbetriebnahme der Druckerhöhungsanlage.....	38
6.1.3	Trockenlaufschutz.....	39
6.1.4	Einschalten.....	39
6.1.5	Checkliste zur Inbetriebnahme.....	40
6.2	Grenzen des Betriebsbereichs.....	41
6.2.1	Schalzhäufigkeit.....	41
6.2.2	Umgebungsbedingungen.....	41
6.2.3	Maximaler Betriebsdruck.....	41
6.2.4	Fördermedium.....	42
6.2.5	Mindestförderstrom.....	42
6.3	Außerbetriebnahme.....	42
6.3.1	Ausschalten.....	42
6.3.2	Maßnahmen für die Außerbetriebnahme.....	43
7	Bedienen.....	44
7.1	Standard-Bedieneinheit.....	44
7.1.1	Display.....	45
7.1.2	Hauptbildschirm.....	47
7.1.3	Einstellmenü.....	49
7.1.4	Service-Schnittstelle und LED-Ampelanzeige.....	52
8	Wartung / Instandhaltung.....	53
8.1	Allgemeine Hinweise/Sicherheitsbestimmungen.....	53
8.1.1	Inspektionsvertrag.....	54
8.2	Wartung/Inspektion.....	54
8.2.1	Betriebsüberwachung.....	54
8.2.2	Wartungsplan.....	55
8.2.3	Vorpressdruck einstellen.....	55
8.2.4	Rückschlagarmatur austauschen.....	56
9	Fehlerbehebung.....	59
9.1	Störungen: Ursachen und Beseitigung.....	60
9.2	Alarmmeldungen.....	61
9.3	Warnmeldungen.....	64
9.4	Informationsmeldungen.....	65
10	Zugehörige Unterlagen.....	67
10.1	Gesamtzeichnungen/Explosionszeichnungen mit Einzelteileverzeichnis.....	67
10.1.1	Hydro-Unit Single Line SVP mit DPV 2B, 4B, 6B, 10B, 15C.....	67
10.1.2	Hydro Unit Single Line SVP mit DPV 25B, 40B, 60B, 90B, 125B.....	68
11	EU-Konformitätserklärung.....	69
12	Unbedenklichkeitserklärung.....	70
13	Inbetriebnahmeprotokoll.....	71



Glossar

Bremswiderstand

Nimmt bei generatorischem Betrieb die erzeugte Bremsleistung auf.

Druckbehälter

Druckverluste können im Rohrleitungsnetz hinter der Druckerhöhungsanlage durch Verluste von Kleinstmengen entstehen. Der Druckbehälter dient zum Ausgleich von Druckverlusten und minimiert die Schalthäufigkeit der Druckerhöhungsanlage.

Handbetrieb

Direkter Betrieb am Energieversorgungsnetz, unabhängig von der Steuerung.

IE4

Wirkungsgradklasse nach IEC TS 60034-30-2:2016 = Super Premium Efficiency (IE = International Efficiency)

IE5

Wirkungsgradklasse nach IEC TS 60034-30-2:2016 = Ultra Premium Efficiency (IE = International Efficiency)

Schaltgerätekombination

Schaltschrank mit einem oder mehreren Schaltgeräten und elektrischen Betriebsmitteln.

Trockenlaufschutz

Trockenlaufschutzeinrichtungen verhindern, dass Pumpen ohne Fördermedium betrieben werden, da dies zu Schäden an der Pumpe führt.

Unbedenklichkeitserklärung

Eine Unbedenklichkeitserklärung ist eine Erklärung des Kunden im Falle einer Rücksendung an den Hersteller, dass das Produkt ordnungsgemäß entleert wurde, so dass von fördermediumsberührten Teilen keine Gefahr für Umwelt und Gesundheit mehr ausgeht.

1 Allgemeines

1.1 Grundsätze

Die Betriebsanleitung ist gültig für die im Deckblatt genannten Baureihen und Ausführungen.

Die Betriebsanleitung beschreibt den sachgemäßen und sicheren Einsatz in allen Betriebsphasen.

Das Typenschild nennt die Baureihe, die wichtigsten Betriebsdaten und die Seriennummer. Die Seriennummer beschreibt das Produkt eindeutig und dient zur Identifizierung bei allen weiteren Geschäftsvorgängen.

Zur Aufrechterhaltung der Gewährleistungsansprüche muss im Schadensfall unverzüglich der nächstgelegene DP-Service benachrichtigt werden.

1.2 Software-Änderungen

Die Software ist speziell für dieses Produkt entwickelt und aufwändig getestet worden. Änderungen oder auch hinzufügen von Software oder Software-Teilen sind nicht erlaubt. Ausgenommen davon sind die von DP zur Verfügung gestellten Software-Updates.

1.3 Einbau von unvollständigen Maschinen

Für den Einbau von DP gelieferten unvollständigen Maschinen sind die jeweiligen Unterkapitel von Wartung/Instandhaltung zu beachten.

1.4 Zielgruppe

Zielgruppe dieser Betriebsanleitung ist technisch geschultes Fachpersonal.
[⇒ Kapitel 2.3, Seite 10]


1.5 Mitgeltende Dokumente

Tab. 1: Überblick über mitgeltende Dokumente

Dokument	Inhalt
Zulieferdokumentation	Betriebsanleitungen, Schaltplan und weitere Dokumentation zum Zubehör und integrierten Maschinenteilen







1.6 Symbolik

Tab. 2: Verwendete Symbole

Symbol	Bedeutung
✓	Voraussetzung für die Handlungsanweisung
▷	Handlungsaufforderung bei Sicherheitshinweisen
⇒	Handlungsergebnis
⇨	Querverweise
1. 2.	Mehrschrittige Handlungsanleitung
	Hinweis gibt Empfehlungen und wichtige Hinweise für den Umgang mit dem Produkt.

1.7 Kennzeichnung von Warnhinweisen

Tab. 3: Merkmale von Warnhinweisen

Symbol	Erklärung
	GEFAHR Dieses Signalwort kennzeichnet eine Gefährdung mit einem hohen Risikograd, die, wenn sie nicht vermieden wird, den Tod oder eine schwere Verletzung zur Folge hat.
	WARNUNG Dieses Signalwort kennzeichnet eine Gefährdung mit einem mittleren Risikograd, die, wenn sie nicht vermieden wird, den Tod oder eine schwere Verletzung zur Folge haben könnte.
	ACHTUNG Dieses Signalwort kennzeichnet eine Gefährdung, deren Nichtbeachtung Gefahren für die Maschine und deren Funktion hervorrufen kann.
	Allgemeine Gefahrenstelle Dieses Symbol kennzeichnet in Kombination mit einem Signalwort Gefahren im Zusammenhang mit Tod oder Verletzung.
	Gefährliche elektrische Spannung Dieses Symbol kennzeichnet in Kombination mit einem Signalwort Gefahren im Zusammenhang mit elektrischer Spannung und gibt Informationen zum Schutz vor elektrischer Spannung.
	Maschinenschaden Dieses Symbol kennzeichnet in Kombination mit dem Signalwort ACHTUNG Gefahren für die Maschine und deren Funktion.

2 Sicherheit



Alle in diesem Kapitel aufgeführten Hinweise bezeichnen eine Gefährdung mit hohem Risikograd.

Zusätzlich zu den hier aufgeführten allgemein gültigen Sicherheitsinformationen müssen auch die in weiteren Kapiteln aufgeführten handlungsbezogenen Sicherheitsinformationen beachtet werden.

2.1 Allgemeines

- Die Betriebsanleitung enthält grundlegende Hinweise für Aufstellung, Betrieb und Wartung, deren Beachtung einen sicheren Umgang gewährleisten sowie Personenschäden und Sachschäden vermeiden.
- Die Sicherheitshinweise aller Kapitel berücksichtigen.
- Die Betriebsanleitung muss vor Montage und Inbetriebnahme vom zuständigen Fachpersonal / Betreiber gelesen und verstanden werden.
- Der Inhalt der Betriebsanleitung muss vor Ort ständig für das Fachpersonal verfügbar sein.
- Direkt am Produkt angebrachte Hinweise und Kennzeichnungen müssen beachtet und in vollständig lesbarem Zustand gehalten werden. Das gilt beispielsweise für:
 - Drehrichtungspfeil
 - Kennzeichen für Anschlüsse
 - Typenschild
- Für die Einhaltung von nicht berücksichtigten ortsbezogenen Bestimmungen ist der Betreiber verantwortlich.

2.2 Bestimmungsgemäße Verwendung

- Die Druckerhöhungsanlage darf nur in solchen Einsatzbereichen betrieben werden, die in den mitgeltenden Dokumenten beschrieben sind.
- Die Druckerhöhungsanlage nur in technisch einwandfreiem Zustand betreiben.
- Die Druckerhöhungsanlage nicht in teilmontiertem Zustand betreiben.
- Die Druckerhöhungsanlage darf nur die in der Dokumentation der betreffenden Ausführung beschriebenen Medien fördern.
- Die Druckerhöhungsanlage nie ohne Fördermedium betreiben.
- Die Angaben zu Mindestförderströmen in der Dokumentation beachten (Vermeidung von Überhitzungsschäden, Lagerschäden, ...).
- Die Angaben zu Maximalfördermengen im Datenblatt oder in der Dokumentation beachten (z. B. Vermeidung von Überhitzung, Kavitationsschäden, Lagerschäden,...).
- Die Druckerhöhungsanlage nicht saugseitig drosseln (Vermeidung von Kavitationsschäden).
- Andere Betriebsweisen, sofern nicht in der Dokumentation genannt, mit dem Hersteller abstimmen.

2.3 Personalqualifikation und Personalschulung

- Das Personal muss die entsprechende Qualifikation für Montage, Bedienung, Wartung und Inspektion aufweisen.
- Verantwortungsbereich, Zuständigkeit und Überwachung des Personals müssen bei Transport, Montage, Bedienung, Wartung und Inspektion durch den Betreiber genau geregelt sein.
- Unkenntnisse des Personals durch Schulungen und Unterweisungen durch ausreichend geschultes Fachpersonal beseitigen. Ggf. kann die Schulung durch Beauftragung des Herstellers / Lieferanten durch den Betreiber erfolgen.
- Schulungen für die Druckerhöhungsanlage nur unter Aufsicht von technischem Fachpersonal durchführen.

2.4 Folgen und Gefahren bei Nichtbeachtung der Anleitung

- Die Nichtbeachtung dieser Betriebsanleitung führt zum Verlust der Gewährleistungsansprüche und Schadensersatzansprüche.
- Die Nichtbeachtung kann z. B. folgende Gefährdungen nach sich ziehen:
 - Gefährdung von Personen durch elektrische, thermische, mechanische und chemische Einwirkungen sowie Explosionen
 - Versagen wichtiger Funktionen des Produkts
 - Versagen vorgeschriebener Methoden zur Wartung und Instandhaltung
 - Gefährdung der Umwelt durch Leckage von gefährlichen Stoffen

2.5 Sicherheitsbewusstes Arbeiten

Neben den in dieser Betriebsanleitung aufgeführten Sicherheitshinweisen sowie der bestimmungsgemäßen Verwendung gelten folgende Sicherheitsbestimmungen:

- Unfallverhütungsvorschriften, Sicherheitsbestimmungen und Betriebsbestimmungen
- Explosionsschutzvorschriften
- Sicherheitsbestimmungen im Umgang mit gefährlichen Stoffen
- Geltende Normen, Richtlinien und Gesetze

2.6 Sicherheitshinweise für den Betreiber/Bediener

- Bauseitige Schutzeinrichtungen (z. B. Berührungsschutz) für heiße, kalte und bewegende Teile anbringen und dessen Funktion prüfen.
- Schutzeinrichtungen (z. B. Berührungsschutz) während des Betriebs nicht entfernen.
- Gefährdung durch elektrische Energie ausschließen (Einzelheiten hierzu siehe landesspezifische Vorschriften und/oder örtliche Energieversorgungsunternehmen).
- Wenn durch ein Ausschalten der Pumpe keine Erhöhung des Gefahrenpotenzials droht, bei Aufstellung des Pumpenaggregats ein NOT-HALT-Befehlsgerät in unmittelbarer Nähe von Pumpe/Pumpenaggregat vorsehen.

2.7 Sicherheitshinweise für Wartung, Inspektion und Montage

- Umbauarbeiten oder Veränderungen der Druckerhöhungsanlage sind nur nach Zustimmung des Herstellers zulässig.
- Ausschließlich Originalteile oder vom Hersteller genehmigte Teile verwenden. Die Verwendung anderer Teile kann die Haftung für die daraus entstehenden Folgen aufheben.
- Der Betreiber sorgt dafür, dass Wartung, Inspektion und Montage von autorisiertem und qualifiziertem Fachpersonal ausgeführt werden, welches sich durch eingehendes Studium der Betriebsanleitung ausreichend informiert.
- Arbeiten an der Druckerhöhungsanlage nur im Stillstand ausführen.
- Das Pumpengehäuse muss Umgebungstemperatur angenommen haben.
- Das Pumpengehäuse muss drucklos und entleert sein.
- Die in der Betriebsanleitung beschriebene Vorgehensweise zur Außerbetriebnahme der Druckerhöhungsanlage unbedingt einhalten.
- Druckerhöhungsanlagen, die gesundheitsgefährdende Medien fördern, dekontaminieren.
- Sicherheits- und Schutzeinrichtungen unmittelbar nach Abschluss der Arbeiten wieder anbringen bzw. in Funktion setzen. Vor Wiederinbetriebnahme die aufgeführten Punkte für die Inbetriebnahme beachten.
- Unbefugte Personen (z. B. Kinder) von der Druckerhöhungsanlage fernhalten.
- Vor dem Öffnen des Geräts oder nach dem Ziehen des Netzsteckers mindestens 10 Minuten warten.

2.8 Unzulässige Betriebsweisen

Die in der Dokumentation angegebenen Grenzwerte grundsätzlich einhalten.

Die Betriebssicherheit der gelieferten Druckerhöhungsanlage ist nur bei bestimmungsgemäßer Verwendung gewährleistet. [⇒ Kapitel 2.2, Seite 9]

2.9 Elektromagnetische Verträglichkeit (EMV)

2.9.1 Anforderungen an die Störaussendung

Für elektrisch drehzahlveränderbare Antriebe/Steuerungen ist die EMV-Produktnorm EN 61800-3 maßgebend. Sie enthält alle Anforderungen und verweist auf die relevanten Fachgrundnormen um der EMV-Richtlinie zu entsprechen.

Frequenzumrichter werden häufig von Betreibern als Teil eines Systems oder einer Anlage eingesetzt. Es sei darauf hingewiesen, dass der Betreiber die Verantwortung für die endgültigen EMV-Eigenschaften des Geräts, der Anlage oder der Installation trägt.

Voraussetzung für die Einhaltung der relevanten Normen oder der darin genannten Grenzwerte und Prüfniveaus, ist die Berücksichtigung aller Hinweise und Beschreibungen zur „EMV-gerechten Installation“.

Bezugnehmend auf die EMV-Produktnorm sind die EMV-Anforderungen abhängig vom jeweiligen Einsatzzweck des Frequenzumrichters. In der EMV-Produktnorm sind vier Kategorien definiert:

Tab. 4: Kategorien des vorgesehenen Einsatzes

Kategorie	Definition	Grenzwerte gemäß EN 55011
C1	In der ersten Umgebung (Wohnung und Büro) installierte Frequenzumrichter mit einer Versorgungsspannung unter 1000 V.	Klasse B
C2	In der ersten Umgebung (Wohnung und Büro) installierte Frequenzumrichter mit einer Versorgungsspannung unter 1000 V, die weder steckerfertig noch beweglich sind und von Fachkräften installiert und in Betrieb genommen werden müssen.	Klasse A Gruppe 1
C3	In der zweiten Umgebung (industrielle Umgebungen) installierte Frequenzumrichter mit einer Versorgungsspannung unter 1000 V.	Klasse A Gruppe 2
C4	In der zweiten Umgebung (industrielle Umgebungen) installierte Frequenzumrichter mit einer Versorgungsspannung über 1000 V und einem Nennstrom über 400 A oder die für den Einsatz in komplexen Systemen vorgesehen sind.	keine Grenzlinie ¹⁾

Wenn die Fachgrundnorm "Störaussendungen" zugrunde gelegt wird, müssen folgende Grenzwerte und Prüfniveaus eingehalten werden.:

Tab. 5: Klassifizierung der Aufstellungsumgebung

Umgebung	Fachgrundnorm	Grenzwerte gemäß EN 55011
Erste Umgebung (Wohnung und Büro)	EN/ IEC 61000-6-3 für private, geschäftliche und gewerbliche Umgebungen	Klasse B
Zweite Umgebung (industrielle Umgebungen)	EN/ IEC 61000-6-4 für industrielle Umgebungen	Klasse A Gruppe 1

Der Frequenzumrichter entspricht folgenden Anforderungen:

Tab. 6: EMV-Eigenschaften des Frequenzumrichters

Leistung [kW]	Leitungslänge [m]	Kategorie gemäß EN 61800-3	Grenzwerte gemäß EN 55011
≤ 11	≤ 5	C1	Klasse B

Für Antriebssysteme, die die Kategorie C1 nicht einhalten, fordert die EN 61800-3 folgenden Warnhinweis:

In einer Wohnungs-/ Büroumgebung kann dieses Produkt hochfrequente Störungen verursachen, die Entstöurmaßnahmen erforderlich machen können.

2.9.2 Anforderungen an Netzbereichswingungen

Das Produkt ist im Sinne der EN 61000-3-2 ein professionelles Gerät. Bei Anschluss an das öffentliche Versorgungsnetz gelten folgende Fachgrundnormen:

- EN 61000-3-2 für symmetrische dreiphasige Geräte (professionelle Geräte mit bis zu 1 kW Gesamtleistung)
- EN 61000-3-12 für Geräte mit einem Phasenstrom zwischen 16 A und 75 A und professionelle Geräte ab 1 kW bis zu einem Phasenstrom von 16 A.

2.9.3 Anforderungen an Störfestigkeit

Im Allgemeinen ist die Anforderung an die Störfestigkeit eines Frequenzumrichters davon abhängig, in welcher Umgebung der Frequenzumrichter installiert wird.

Die Anforderungen für Industrieumgebungen sind dementsprechend höher als die Anforderungen für Wohnungs- und Büroumgebungen.

¹ Es muss ein EMV-Plan aufgestellt werden.

Der Frequenzumrichter ist so ausgelegt, dass die Störfestigkeitsanforderungen für Industrieumgebungen und damit automatisch auch die niedrigeren Anforderungen für Wohnungs- und Büroumgebungen erfüllt sind.

Für die Störfestigkeitsprüfung wurden folgende relevante Fachgrundnormen herangezogen:

- EN 61000-4-2: Elektromagnetische Verträglichkeit (EMV)
 - Teil 4-2: Prüf- und Messverfahren - Prüfung der Störfestigkeit gegen die Entladung statischer Elektrizität
- EN 61000-4-3: Elektromagnetische Verträglichkeit (EMV)
 - Teil 4-3: Prüf- und Messverfahren - Prüfung der Störfestigkeit gegen hochfrequente elektromagnetische Felder
- EN 61000-4-4: Elektromagnetische Verträglichkeit (EMV)
 - Teil 4-4: Prüf- und Messverfahren - Prüfung der Störfestigkeit gegen schnelle transiente elektrische Störgrößen/Burst
- EN 61000-4-5: Elektromagnetische Verträglichkeit (EMV)
 - Teil 4-5: Prüf- und Messverfahren - Prüfung der Störfestigkeit gegen Stoßspannungen.
- EN 61000-4-6: Elektromagnetische Verträglichkeit (EMV)
 - Teil 4-6: Prüf- und Messverfahren - Störfestigkeit gegen leitungsgeführte Störgrößen, induziert durch hochfrequente Felder

3 Transport/Lagerung/Entsorgung

3.1 Lieferzustand kontrollieren

1. Bei Warenübergabe jede Verpackungseinheit auf Beschädigungen prüfen.
2. Bei Transportschäden den genauen Schaden feststellen, dokumentieren und umgehend schriftlich an DP oder den liefernden Händler und den Versicherer melden.

3.2 Transportieren



⚠️ GEFAHR

Umkippen der Druckerhöhungsanlage

Lebensgefahr durch herabfallende Druckerhöhungsanlage!

- ▷ Niemals Druckerhöhungsanlage an elektrischer Leitung anhängen.
- ▷ Druckerhöhungsanlage nicht am Verteilerrohr anheben.
- ▷ Örtlich geltende Unfallverhütungsvorschriften beachten.
- ▷ Gewichtsangabe, Schwerpunkt und Anschlagpunkte beachten.
- ▷ Geeignete und zugelassene Transportmittel benutzen, z. B. Kran, Gabelstapler oder Hubwagen.

- ✓ Transportmittel / Hebemittel ist gemäß Gewichtsangabe ausgewählt und vorhanden.
1. Verpackung und Kappen in den Anschlussöffnungen entfernen.
 2. Auf Transportschäden prüfen.
 3. Druckerhöhungsanlage zum Montageort transportieren.
 4. Druckerhöhungsanlage mit einem geeigneten Werkzeug von der Palette lösen.
 5. Druckerhöhungsanlage mit einem geeigneten Werkzeug von den Holzkufen lösen, anheben und Holzkufen entsorgen.
 6. Druckerhöhungsanlage am Aufstellungsort vorsichtig abstellen.

3.3 Lagerung/Konservierung



ACHTUNG

Beschädigung durch Frost, Feuchtigkeit, Schmutz, UV-Strahlung oder Schädlinge bei der Lagerung

Korrosion/Verschmutzung der Druckerhöhungsanlage!

- ▷ Druckerhöhungsanlage frostsicher, nicht unter freiem Himmel lagern.



ACHTUNG

Feuchte, verschmutzte oder beschädigte Öffnungen und Verbindungsstellen

Undichtheit oder Beschädigung der Druckerhöhungsanlage!

- ▷ Verschlussene Öffnungen der Druckerhöhungsanlage erst während der Aufstellung freilegen.



HINWEIS

Welle alle 3 Monate von Hand durchdrehen, z. B. über Lüfter des Motors.

Wenn die Inbetriebnahme längere Zeit nach der Lieferung erfolgt, wird empfohlen, zur Lagerung der Druckerhöhungsanlage die folgenden Maßnahmen durchzuführen:

Druckerhöhungsanlage in einem trockenen, geschützten Raum bei möglichst konstanter Luftfeuchtigkeit lagern.

Tab. 7: Umgebungsbedingungen Lagerung

Umgebungsbedingung	Wert
Relative Feuchte	Maximal 50 %
Umgebungstemperatur	0 °C bis +40 °C

- Frostfrei
- Gut belüftet

3.4 Rücksendung

1. Druckerhöhungsanlage ordnungsgemäß entleeren.
2. Die Druckerhöhungsanlage grundsätzlich spülen und reinigen, besonders bei schädlichen, explosiven, heißen oder anderen risikoreichen Fördermedien.
3. Wurden Fördermedien gefördert, deren Rückstände mit der Luftfeuchtigkeit zu Korrosionsschäden führen oder bei Sauerstoffkontakt entflammen, so muss die Druckerhöhungsanlage zusätzlich neutralisiert und zum Trocknen mit wasserfreiem inerten Gas durchgeblasen werden.
4. Der Druckerhöhungsanlage muss immer eine vollständig ausgefüllte Unbedenklichkeitsbescheinigung beigelegt werden. [⇒ Kapitel 12, Seite 70]
Angewandte Sicherungs- und Dekontaminierungsmaßnahmen unbedingt angeben.



HINWEIS

Bei Bedarf kann eine Unbedenklichkeitserklärung im Internet unter folgender Adresse heruntergeladen werden: www.dp.nl/certificates-of-decontamination

3.5 Entsorgung



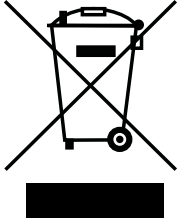
⚠️ WARNUNG

Gesundheitsgefährdende und/oder heiße Fördermedien, Hilfsstoffe und Betriebsstoffe

Gefährdung für Personen und Umwelt!

- Spülmedium sowie ggf. Restmedium auffangen und entsorgen.
- Ggf. Schutzkleidung und Schutzmaske tragen.
- Gesetzliche Bestimmungen bezüglich der Entsorgung von gesundheitsgefährdenden Medien beachten.

1. Druckerhöhungsanlage demontieren.
Fette und Schmierflüssigkeiten bei der Demontage sammeln.
2. Pumpenwerkstoffe trennen z. B. nach:
 - Metall
 - Kunststoff
 - Elektronikschrott
 - Fette und Schmierflüssigkeiten
3. Nach örtlichen Vorschriften entsorgen bzw. einer geregelten Entsorgung zuführen.



Elektrogeräte oder Elektronikgeräte, die mit nebenstehendem Symbol gekennzeichnet sind, dürfen am Ende der Lebensdauer nicht im Hausmüll entsorgt werden.

Zur Rückgabe den jeweiligen örtlichen Entsorgungspartner kontaktieren.

Wenn das alte Elektrogerät oder Elektronikgerät personenbezogene Daten enthält, ist der Betreiber selbst für deren Löschung verantwortlich, bevor die Geräte zurückgegeben werden.

4 Beschreibung

4.1 Allgemeine Beschreibung

– Druckerhöhungsanlage

4.2 Produktinformation gemäß Verordnung Nr. 1907/2006 (REACH)

Informationen gemäß europäischer Chemikalienverordnung (EG) Nr. 1907/2006 (REACH) siehe <http://www.dp.nl/reach>

4.3 Benennung

Beispiel: HU1 Single Line DPV 15/8 C SVP

Tab. 8: Erklärung zur Benennung

Angabe	Bedeutung
HU	Hydro-Unit
1	Anzahl Pumpen
Single Line	Baureihe
DPV 15	Baugröße
	DPV 15
8 C	Stufenzahl
SVP	Ausführung
	SVP Druckregelung mit Drehzahlregelung und SuPremE Motor

4.4 Typenschild

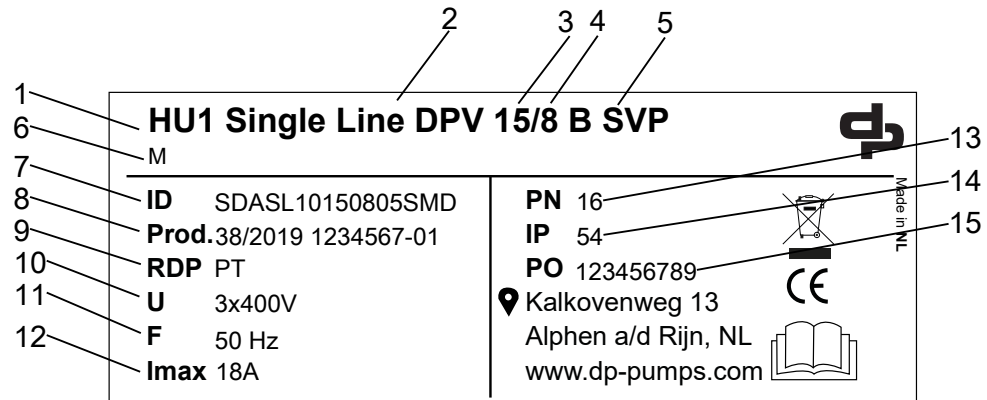


Abb. 1: Typenschild (Beispiel)

1	Anzahl Pumpen	9	Trockenlaufschutz
2	Baureihe	10	Spannung der Stromversorgung
3	Baugröße	11	Frequenz der Stromversorgung
4	Stufenzahl	12	Max. Stromaufnahme
5	Ausführung	13	Max. Betriebsdruck

6	Zulaufverhältnisse ²⁾	14	Schutzart
7	Seriennummer	15	Auftragsnummer
8	Herstellungsmonat/ Herstellungsjahr, Zählnummer		

4.5 Konstruktiver Aufbau

Bauart

- Vollautomatische Druckerhöhungsanlage in Kompaktbauweise
- Drehzahl geregelt
- Grundplattenausführung
- Hydraulische Komponenten aus Edelstahl / Messing
- Rückflussverhinderer je Pumpe
- Absperrventil für jede Pumpe
- Druckseitiger, durchströmter Membrandruckbehälter als Steuerbehälter mit Trinkwasserzulassung
- Druckmessgerät
- Integrierter Trockenlaufschutz
- Drucktransmitter auf der Enddruckseite
- Schwingungsdämpfung pro Pumpe

Aufstellung

- Stationäre Trockenaufstellung

Antrieb

- Elektromotor
- Wirkungsgradklasse IE4 / IE5 nach IEC TS 60034-30-2:2016
- Schutzart IP54

Automation

- Frequenzumrichter
- Bedieneinheit (Display, Tasten, LED-Anzeige, Service-Schnittstelle)
- Motorschutzschalter
- Steuergerät (Schutzart IP54)
- Störungsmeldekontakt
- Betriebsmeldekontakt

²⁾ M = Druckerhöhungsanlage ist saugseitig an die kommunale Wasserversorgung angeschlossen, Zulaufbetrieb F = Druckerhöhungsanlage mit Vorlagebehälter auf Pumpenebene, Zulaufbetrieb L = Druckerhöhungsanlage mit tiefer liegendem Vorlagebehälter, Saugbetrieb

4.6 Aufbau und Wirkungsweise

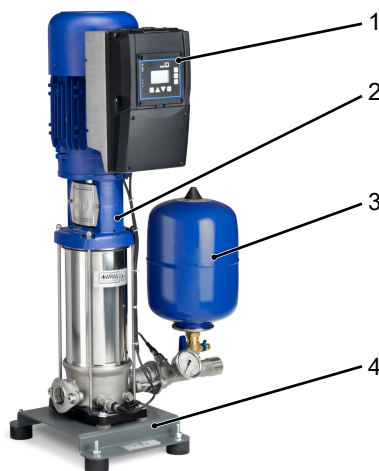


Abb. 2: Aufbau

1	Steuerung	3	Membrandruckbehälter
2	Pumpe	4	Grundplatte

Ausführung Die vollautomatische Druckerhöhungsanlage fördert mit einer vertikalen Hochdruckpumpe (2) (drehzahl geregelt) das Fördermedium im eingestellten Druckbereich zu den Verbrauchern.

Wirkungsweise Die Pumpe (2) wird durch einen motormontierten Frequenzumrichter gesteuert und überwacht. Zuschaltung und Abschaltung der Pumpe erfolgt dem Anlagenbedarf angepasst vollautomatisch. Die Druckerhöhungsanlage schaltet sich in der Standardeinstellung automatisch druckabhängig ein, der Istdruck wird dabei von einem analogen Druckmessgerät (Drucktransmitter) erfasst. Solange die Druckerhöhungsanlage in Betrieb ist, wird die Pumpe in der Standardeinstellung bedarfsabhängig zu- und abgeschaltet. So ist gewährleistet, dass die Pumpe nur entsprechend dem tatsächlichen Bedarf zum Einsatz kommt. Neben einem verschleißarmen Betrieb bewirkt die drehzahlvariable Pumpe eine starke Reduzierung der Schalthäufigkeit der Pumpe. Es erfolgt eine Störungsmeldung, die über potenzialfreie Kontakte (z. B. zur Leitwarte) gemeldet werden kann. Geht der Bedarf gegen 0, fährt die Druckerhöhungsanlage sanft zum Ausschaltpunkt. Die Druckerhöhungsanlage verfügt über einen integrierten elektronischen Trockenlaufschutz. Eine digitale Wassermangelanzeige kann an den entsprechenden Kontakten angeschlossen werden. Während der Inbetriebnahme und nach jedem Spannungsausfall füllt die Druckerhöhungsanlage das Leitungssystem langsam, um Beschädigungen an der Rohrleitung durch Druckstöße zu vermeiden. Wenn die Pumpe 24 Stunden nicht gelaufen ist, dann führt die Pumpe einen Testlauf durch.

4.7 Geräuscherwartungswerte

Die Druckerhöhungsanlage ist mit verschiedenen Pumpengrößen und variabler Pumpenanzahl montiert. Geräuscherwartungswert des einzelnen Pumpenaggregats aus der Originalbetriebsanleitung entnehmen. Zum Errechnen des Gesamt-Geräuscherwartungswerts den Geräuscherwartungswert des einzelnen Pumpenaggregats mit einem festgelegten Aufschlag addieren.

Tab. 9: Aufschläge zur Ermittlung des Gesamt-Geräuscherwartungswerts

Anzahl Pumpenaggregate	Aufschlag
	dB(A)
2	+ 3
3	+ 4,5
4	+ 6
5	+ 7
6	+ 7,5

Beispiel Druckerhöhungsanlage mit 4 Pumpenaggregaten (Aufschlag: + 6 dB(A))

Einzelpumpe = 48 dB(A)

$48 \text{ dB(A)} + 6 \text{ dB(A)} = 54 \text{ dB(A)}$

Der Gesamt-Geräuscherwartungswert von 54 dB(A) kann auftreten, wenn alle 4 Pumpenaggregate bei Vollast laufen.

4.8 Lieferumfang

Je nach Ausführung gehören folgende Positionen zum Lieferumfang:

Druckerhöhungsanlage

- 1 vertikale Hochdruckkreiselpumpe mit Ovalflansch oder Rundflansch
- Stahlgrundplatte, pulverbeschichtet/ epoxydharzbeschichtet
- Rückflussverhinderer
- Drucktransmitter auf der Enddruckseite
- Druckmessgerät
- Trockenlaufschutz auf der Vordruckseite (mit Drucktransmitter)
- Druckseitiger, durchströmter Membrandruckbehälter als Steuerbehälter mit Trinkwasserzulassung

Steuergerät

- Schutzart IP54
- Bedieneinheit (Display, Tasten, LED-Anzeige, Service-Schnittstelle)
- 3 LEDs zur Meldung der Betriebszustände
- Hauptschalter abschließbar (Reparaturschalter)
- Frequenzumrichter

4.8.1 Zulaufverhältnisse Ausführung M

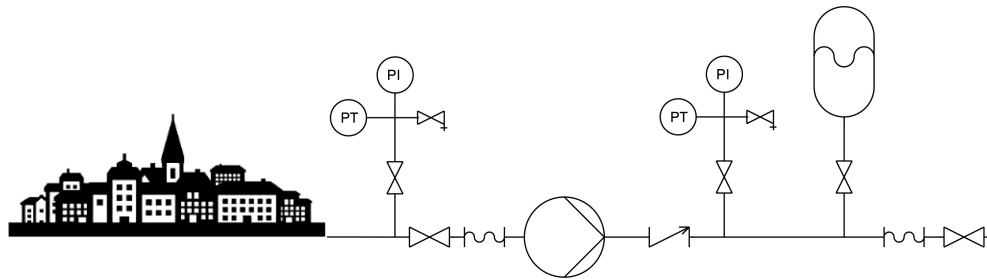


Abb. 3: M = Druckerhöhungsanlage ist saugseitig an die kommunale Wasserversorgung angeschlossen, Zulaufbetrieb

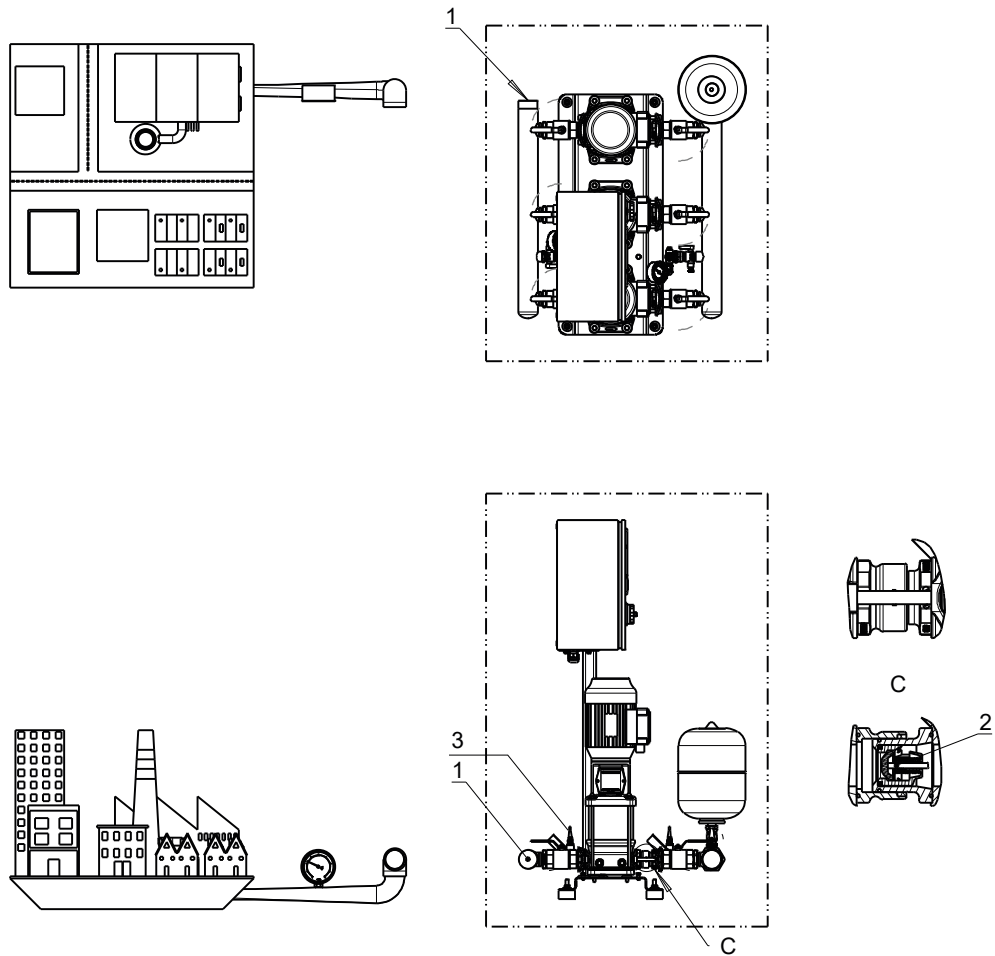


Abb. 4: Lieferumfang bei Ausführung M

1	Saugleitung (im DP-Lieferumfang enthalten)
2	Rückschlagventil (im DP-Lieferumfang enthalten)
3	Trockenlaufschutz (im DP-Lieferumfang enthalten)

4.8.2 Zulaufverhältnisse Ausführung F

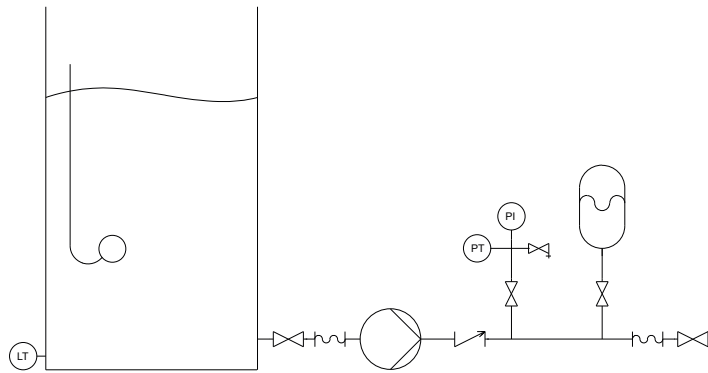


Abb. 5: F = Druckerhöhungsanlage mit Vorbehälter auf Pumpenebene, Zulaufbetrieb

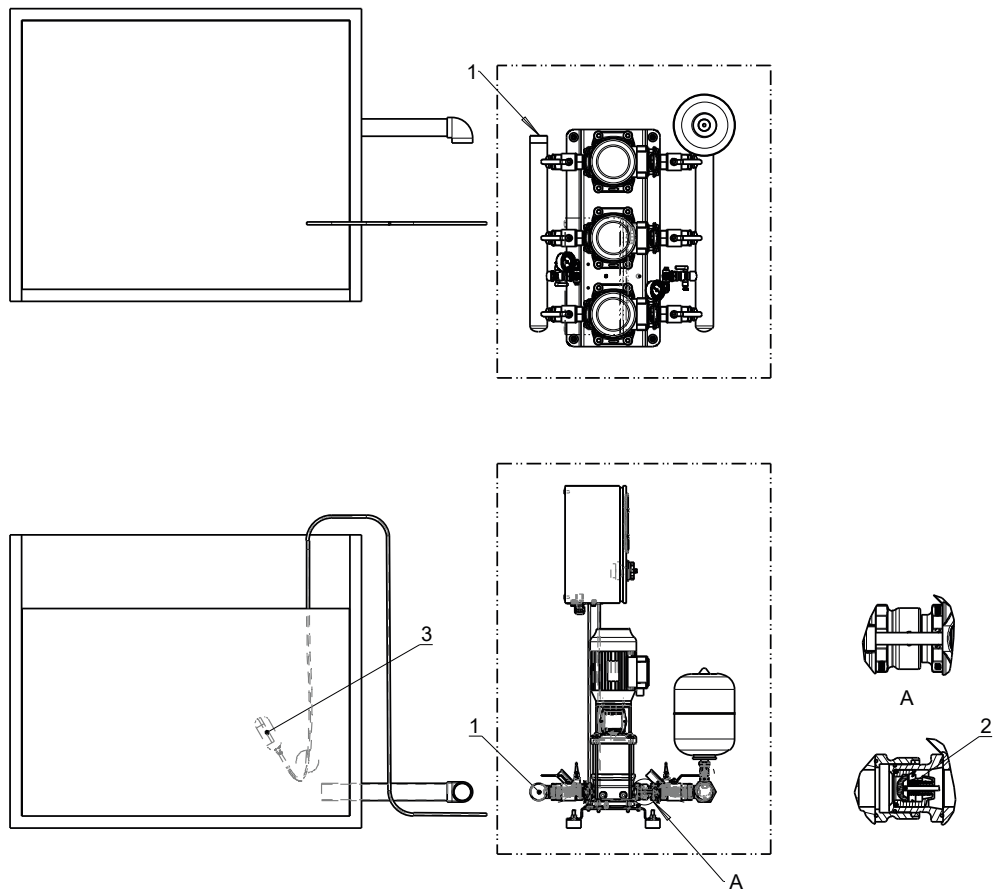


Abb. 6: Lieferumfang bei Ausführung F

1	Saugleitung (im DP-Lieferumfang enthalten)
2	Rückschlagventil (im DP-Lieferumfang enthalten)
3	Trockenlaufschutz (nicht im DP-Lieferumfang enthalten)

4.8.3 Zulaufverhältnisse Ausführung L

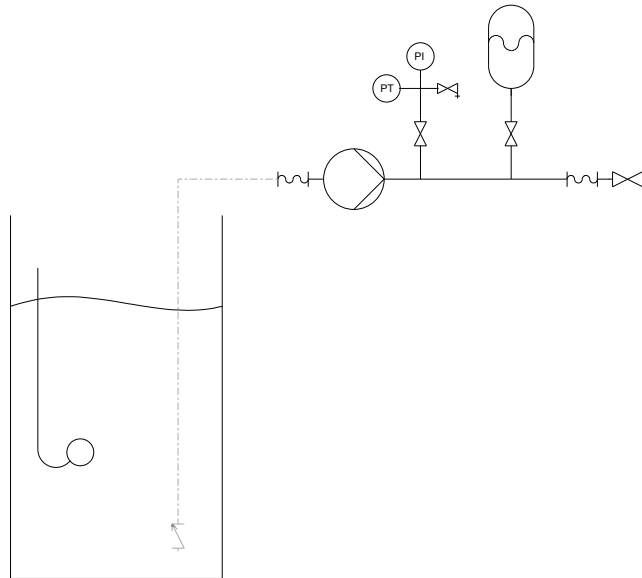


Abb. 7: L = Druckerhöhungsanlage mit tiefer liegendem Vorbehälter, Saugbetrieb

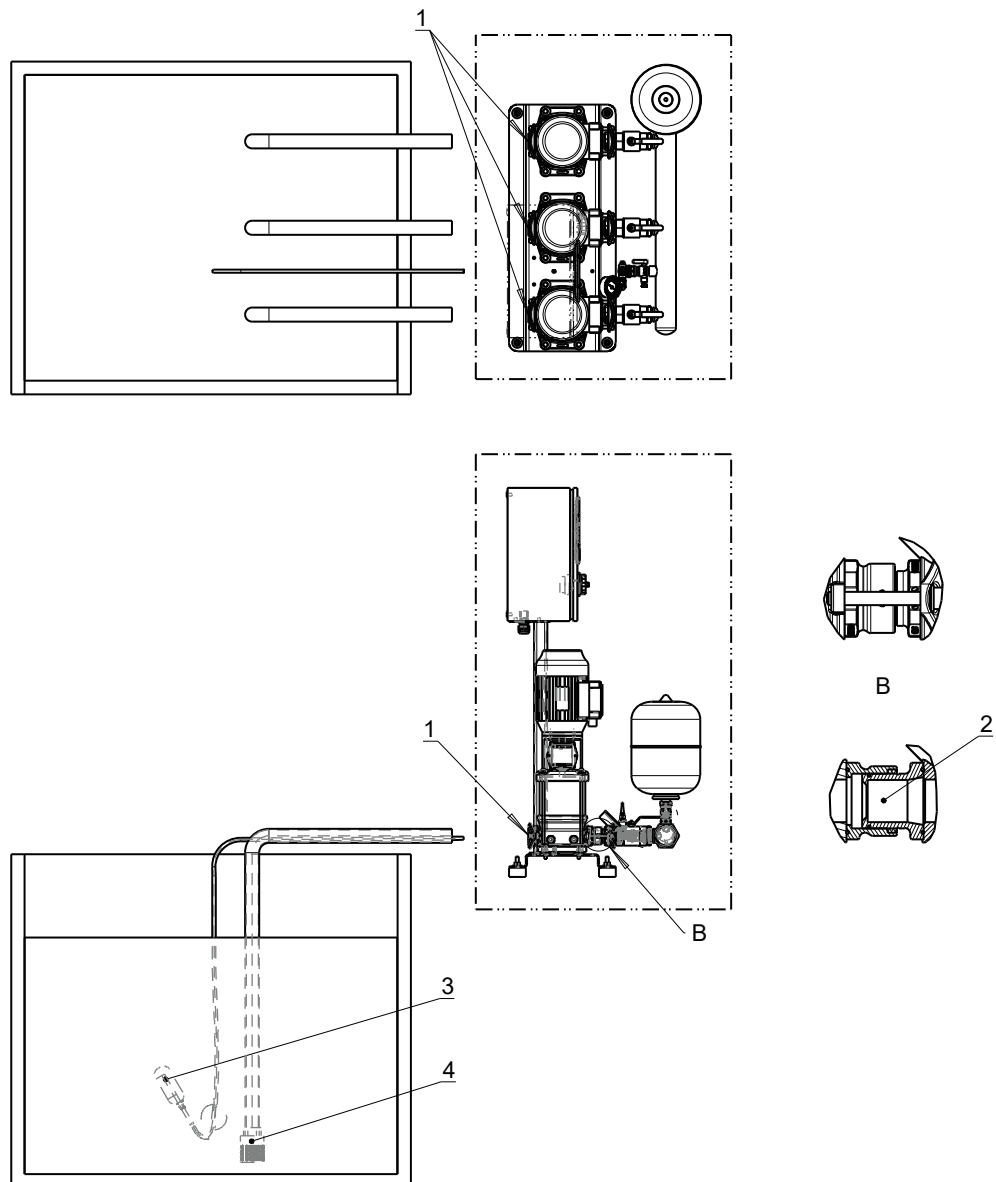


Abb. 8: Lieferumfang bei Ausführung L

1	Saugleitung (nicht im DP-Lieferumfang enthalten)
2	Rückschlagventil (nicht im DP-Lieferumfang enthalten)
3	Trockenlaufschutz (nicht im DP-Lieferumfang enthalten)
4	Fußventil (nicht im DP-Lieferumfang enthalten)

4.9 Abmessungen und Gewichte

Die Angaben zu Abmessungen und Gewichten dem Maßbild entnehmen.

5 Aufstellung/Einbau

5.1 Prüfung vor Aufstellungsbeginn



⚠️ WARNUNG

Aufstellung auf unbefestigte und nicht tragende Aufstellfläche

Personen- und Sachschäden!

- ▷ Ausreichende Druckfestigkeit gemäß Klasse C12/15 des Betons in der Expositionsklasse X0 nach EN 206 beachten.
- ▷ Aufstellfläche muss abgebunden, eben und waagrecht sein.
- ▷ Gewichtsangaben beachten.



HINWEIS

Eine ausreichende Körperschallisolierung gegenüber dem Baukörper ist infolge der Pufferlagerung der Druckerhöhungsanlage gewährleistet. Durch höhenverstellbare FüÙe (Zubehör) kann die Druckerhöhungsanlage auch auf unebenen Böden waagrecht aufgestellt werden.

Bei Druckerhöhungsanlagen mit Pumpen DPV 2, 4, 6, 10, 15 sind höhenverstellbare FüÙe als Zubehör erhältlich.



HINWEIS

Druckerhöhungsanlagen nicht in der Nähe von Wohn- und Schlafräumen betreiben.



HINWEIS

Der Aufstellungsraum muss über eine entsprechende Entwässerungsmöglichkeit verfügen.

Vor der Aufstellung folgende Punkte prüfen:

- Bauwerksgestaltung ist kontrolliert und gemäß den Abmessungen des Maßblatts vorbereitet.
- Die Daten auf dem Typenschild der Druckerhöhungsanlage sind geprüft. Die Druckerhöhungsanlage muss für den Betrieb am vorhandenen Energieversorgungsnetz geeignet sein.
- Aufstellungsort ist frostfrei.
- Aufstellungsort ist abschließbar.
- Aufstellungsort ist gut belüftet.
- Ausreichend bemessener Entwässerungsanschluss (z. B. Kanalanschluss) ist vorhanden.
- Falls vorhanden, die Dauerstandfestigkeit der Rohrleitungskompensatoren beachten. Rohrleitungskompensatoren müssen leicht austauschbar sein.

Die Druckerhöhungsanlage ist für eine maximale Umgebungstemperatur von 0 °C bis +40 °C bei relativer Luftfeuchtigkeit von 60 % ausgelegt.

5.2 Druckerhöhungsanlage aufstellen



! WARNUNG

Kopflastigkeit der Druckerhöhungsanlage

Verletzungsgefahr durch Umkippen der Druckerhöhungsanlage!

- ▷ Druckerhöhungsanlage vor endgültiger Verankerung gegen Umfallen sichern.
- ▷ Druckerhöhungsanlage fest verankern.



HINWEIS

Zur Vermeidung einer Übertragung von Rohrleitungskräften und Körperschall, wird die Installation von Rohrleitungskompensatoren mit Längenbegrenzer empfohlen.

- ✓ Verpackung der Druckerhöhungsanlage ist entfernt.
- ✓ Geeigneter Aufstellungsort ist gemäß Vorgaben gewählt.
- ✓ Für Service-Arbeiten ist ausreichend Freiraum in alle Richtungen vorhanden.
 1. Befestigungslöcher gemäß Maßbild am Boden markieren.
 2. Löcher (maximal Durchmesser 12 mm) bohren.
 3. Dübel in entsprechender Größe setzen.
 4. Druckerhöhungsanlage in Einbauposition bringen.
 5. Druckerhöhungsanlage mit passenden Schrauben fest verankern.

5.3 Druckbehälter montieren



ACHTUNG

Schmutz in der Druckerhöhungsanlage

Beschädigung der Pumpenaggregate!

- ▷ Druckbehälter vor dem Befüllen reinigen.

- ✓ Originalbetriebsanleitung des Druckbehälters ist vorhanden.
 1. Druckbehälter gemäß beiliegender Originalbetriebsanleitung mechanisch und elektrisch anschließen.

5.4 Rohrleitungen anschließen



ACHTUNG

Luftsackbildung in der Saugleitung

Druckerhöhungsanlage kann kein Fördermedium ansaugen!

- ▷ Rohrleitung stetig steigend verlegen.

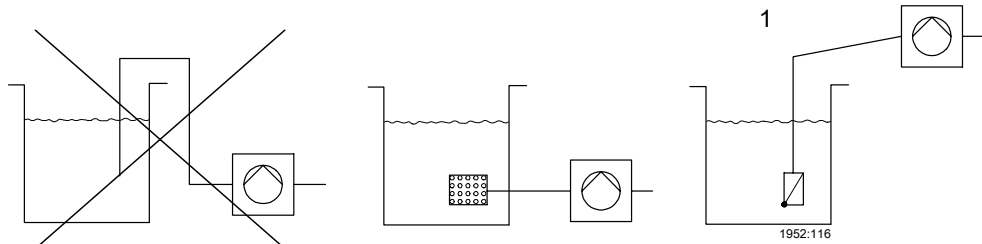


Abb. 9: Korrekter Anschluss der Rohrleitung

1 Saugbetrieb

1. Zum Aufnehmen mechanischer Kräfte Zulaufleitung bauseits mechanisch abstützen.
2. Rohrleitungen spannungsfrei installieren.
3. Rohrleitungen mit den Verteilungsleitungen auf der Vordruckseite und Enddruckseite verbinden.



HINWEIS

Bei Einzelpumpenanlagen müssen die Absperrventile direkt am Sauganschluss und am Druckanschluss der Anlage eingebaut werden. Dies erleichtert den Austausch und Servicearbeiten.

5.4.1 Rohrleitungskompensator montieren (optional)



GEFAHR

Funkenflug und Strahlungswärme

Brandgefahr!

- Rohrleitungskompensator bei Schweißarbeiten durch geeignete Maßnahmen schützen.



ACHTUNG

Undichter Rohrleitungskompensator

Überflutung des Aufstellungsraums!

- Niemals Fluchtfehler oder Rohrversatz mit dem Rohrleitungskompensator ausgleichen.
- Rohrleitungskompensator nicht mit Farbe anstreichen.
- Rohrleitungskompensator sauber halten.
- Regelmäßig auf Rissbildung, Blasenbildung, freiliegendes Gewebe oder sonstige Mängel kontrollieren.

- ✓ Für Kontrollen des Rohrleitungskompensators ist ausreichend Freiraum in alle Richtungen vorhanden.
- ✓ Rohrleitungskompensator ist nicht in die Rohrisolierung einbezogen.
 1. Rohrleitungskompensator mit einer körperschallisierenden Längenbegrenzung versehen.
 2. Rohrleitungskompensator ohne Verspannung in die Rohrleitung montieren.
 3. Schrauben gleichmäßig über Kreuz anziehen. Die Schraubenenden dürfen nicht über den Flansch vorstehen.

5.4.2 Druckminderer montieren (optional)



HINWEIS

Für den evtl. Einbau eines Druckminderers sollte auf der Vordruckseite eine Einbaustrecke von ca. 600 mm vorhanden sein.



HINWEIS

Ein Druckminderer ist erforderlich, wenn die Vordruckschwankung so groß ist, dass die Druckerhöhungsanlage nicht bestimmungsgemäß arbeitet oder der Gesamtdruck (Vordruck und Förderhöhe im Mengennullpunkt) den Auslegungsdruck überschreitet.

Der Vordruck (p_{vor}) variiert zwischen 4 und 8 bar. Damit der Druckminderer seine Funktion erfüllt, muss ein Mindestdruckgefälle von 5 m vorhanden sein. D. h. der Druckminderer muss 5 m höher als die Druckerhöhungsanlage montiert sein. Der Druck sinkt pro Meter Höhenunterschied um etwa 0,1 bar. Alternativ ist der Druckminderer um 0,5 bar beaufschlagbar.

Beispiel $p_{\text{vor}} = 4 \text{ bar}$

Mindestdruckgefälle = 5 m \pm 0,5 bar

Hinterdruck: 4 bar - 0,5 bar = 3,5 bar.

✓ Mindestdruckgefälle von 5 m ist vorhanden.

1. Druckminderer in die Rohrleitung der Vordruckseite montieren.

5.5 Elektrisch anschließen



⚠ GEFÄHR

Arbeiten am elektrischen Anschluss durch unqualifiziertes Personal

Lebensgefahr durch Stromschlag!

- ▷ Elektrischen Anschluss nur durch Elektrofachkraft durchführen.
- ▷ Vorschriften IEC 60364 beachten.



⚠ WARNUNG

Fehlerhafter Netzanschluss

Beschädigung des Energieversorgungsnetzes, Kurzschluss!

- ▷ Technische Anschlussbedingungen örtlicher Energieversorgungsunternehmen beachten.



HINWEIS

Der Einbau einer Motorschutzeinrichtung wird empfohlen.



HINWEIS

Bei Einbau eines Fehlerstromschutzschalters die Betriebsanleitung des Frequenzumrichters beachten.

Blitzschutz

- Elektrische Anlagen müssen gegen Überspannung geschützt werden (verbindlich seit 14.12.2018) (siehe DIN VDE 0100-443 (IEC 60364-4-44:2007/A1:2015, modifiziert) und DIN VDE 0100-534 (IEC 60364-5-53:2001/A2:2015, modifiziert)). Jede nachträgliche Veränderung an bestehenden Anlagen verpflichtet zur Nachrüstung einer Überspannungsschutzeinrichtung nach VDE.
- Die maximale Leitungslänge zwischen der Überspannungsschutzeinrichtung (in der Regel Typ 1, innerer Blitzschutz) im Einspeisepunkt des Gebäudes und dem zu schützenden Gerät sollte nicht mehr als 10 m betragen. Bei größeren Leitungslängen müssen zusätzliche Überspannungsschutzeinrichtungen (Typ 2) in der vorgeschalteten Unterverteilung oder direkt im zu schützenden Gerät vorgesehen werden.
- Das Blitzschutzkonzept muss vom Betreiber oder in dessen Auftrag von einem geeigneten Anbieter zur Verfügung zu gestellt werden.
Überspannungsschutzeinrichtungen können auf Anfrage für die Schaltgeräte angeboten werden.

Elektrischer Anschlussplan

Elektrische Anschlusspläne befinden sich im Schaltschrank und sind dort zu belassen. Die beiliegende Dokumentation der Schaltgerätekombination beinhaltet eine Stückliste für Elektroteile. Bei Ersatzteilanforderungen zu Elektroteilen die Nummer des elektrischen Anschlussplans angeben.

Klemmenbelegung

Angaben zur Klemmenbelegung dem elektrischen Anschlussplan entnehmen.

5.5.1 Bemessung der elektrischen Anschlussleitung

Querschnitt der elektrischen Anschlussleitung nach dem Gesamtanschlusswert bestimmen.

5.5.2 Druckerhöhungsanlage anschließen

- ✓ Die Druckerhöhungsanlage ist laut Angaben auf dem Typenschild für das Energieversorgungsnetz geeignet.
 - ✓ Elektrischer Anschlussplan ist vorhanden.
1. Klemmen L1, L2, L3, PE und N gemäß elektrischem Anschlussplan anschließen.
 2. Potenzialausgleichsleiter an Klemme mit dem Erdungssymbol auf der Grundplatte anschließen.

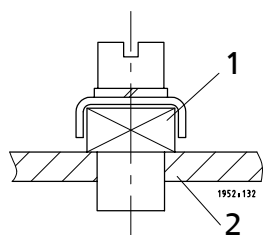


Abb. 10: Potenzialausgleich anschließen

1	Erdungsklemme	2	Grundplatte
---	---------------	---	-------------

3. Fern-Ein/Aus anschließen.
4. Trockenlaufschutz anschließen.
5. Feuealarm anschließen.
6. Optional Raumtemperaturüberwachung und/oder digitale Eingänge anschließen.

5.5.3 Trockenlaufschutz montieren

Trockenlaufschutz, der lose als Zubehör mitgeliefert wird oder nachträglich montiert werden soll, gemäß der ihm beiliegenden Betriebsanleitung montieren und in der Schaltgerätekombination anschließen.

Die Schaltgerätekombination verfügt hierzu über entsprechende Eingänge.

1. Die vordere Abdeckung entfernen, um die Klemmenleiste zu erreichen.

Ausführung 400 V/
3~ mit 2 Relais

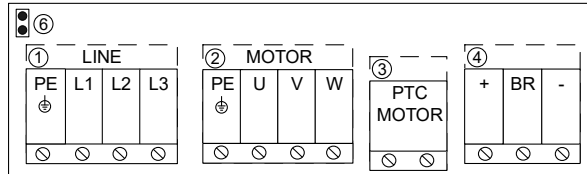


Abb. 11: Übersicht Klemmenleisten bei Ausführung 400 V/ 3~ mit 2 Relais

1	Anschluss Energieversorgungsnetz und Motor	2	Steuerleitungen
---	--	---	-----------------

Bei unmittelbarem Anschluss (direkter Anschluss des Pumpensystems an die Trinkwasserzuleitung der öffentlichen Wasserversorgung):

1. Mit der Drahtbrücke eine Verbindung zwischen DI1 (B4) und +24 V (B3) herstellen.
 - ⇒ Bei dieser Anschlussart ist durch Überwachung des saugseitigen Drucksensors das Pumpensystem gegen Wassermangel geschützt.

Bei mittelbarem Anschluss (Anschluss an ein druckloses Trinkwasserreservoir (Wassertank)):

1. Drahtbrücke zwischen DI1 (B4) und +24 V (B3) entfernen und dort einen externen Trockenlaufschutz (z. B. ein Schwimmerschalter) anschließen.
 - ⇒ Bei dieser Anschlussart ist eine Anpassung der Wassermangelfunktion notwendig.

Wassermangelfunktion anpassen:



HINWEIS

Bei PumpDrive 2 Eco kann der Vorgang "Wassermangel anpassen" nicht an der Bedieneinheit durchgeführt werden. An den DP-Service wenden. Ob es sich um einen PumpDrive 2 oder PumpDrive 2 Eco handelt, dem Typenschild des Frequenzumrichters entnehmen.

1. Am Frequenzumrichter mit dem Kunden-Login (Standard: 0000) einloggen. Parameter 3 "Einstellungen" öffnen.
2. Parameter 3-9-11 "Funktion Wassermangel" öffnen und Parameter 3-9-11-5 und 3-9-11-6 anpassen.
3. Falls die Einzelpumpen-Druckerhöhungsanlage bei mittelbarem Anschluss (z. B. Wassertank) betrieben wird, Parameter 3-9-11-4 auf "AUS" stellen.

5.5.4 Gehäuseabdeckung entfernen



GEFAHR

Berührung spannungsführender Teile

Lebensgefahr durch Stromschlag!

- ▷ Alle Arbeiten am Produkt nur im spannungslosen Zustand durchführen.
- ▷ Niemals das Gehäuseteil vom Kühlkörper entfernen.
- ▷ Kondensatorentladezeit beachten.
Nach dem Ausschalten des Frequenzumrichters 10 Minuten warten bis sich gefährliche Spannungen abgebaut haben.

Der Klemmenanschlussraum ist mit einer verschraubten Gehäuseabdeckung abgedeckt. Die Klemmen der Netz- und Motoranschlussleitungen sind zusätzlich mit einer Schutzabdeckung vor Berührung geschützt.

Gehäuseabdeckung

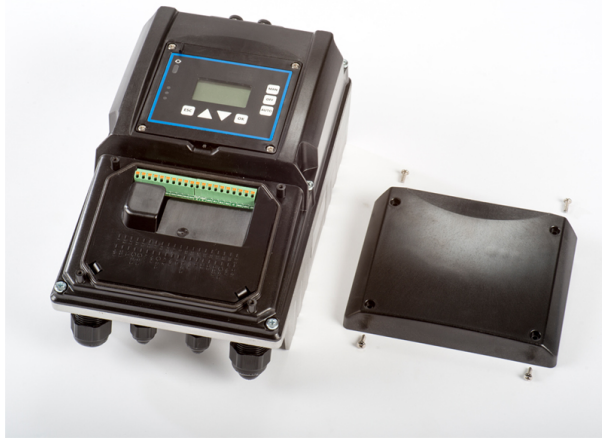


Abb. 12: Gehäuseabdeckung

1. Kreuzschrauben an der Abdeckung entfernen.
2. Abdeckung abnehmen.

Schutzabdeckung

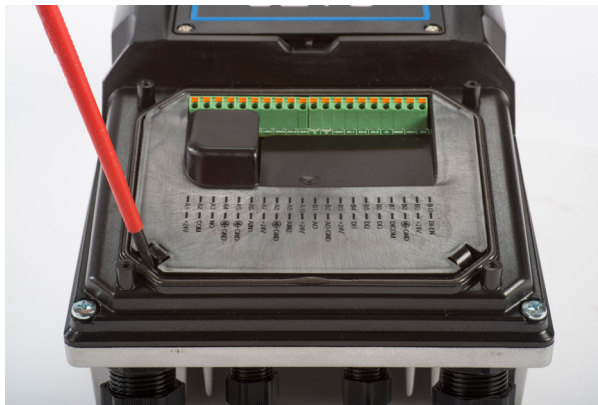


Abb. 13: Schutzabdeckung aushebeln

1. Die Schutzabdeckung zum Anschluss der Netz- und Motoranschlussleitungen ist gesteckt. Vor Anschluss der Netz- und Motoranschlussleitungen die Schutzabdeckung mit einem breiten Schraubenzieher vorsichtig aushebeln.



Abb. 14: Schutzabdeckung abnehmen

2. Schutzabdeckung abnehmen.

5.5.5 Übersicht Klemmenleisten

Ausführung mit 1 Relais

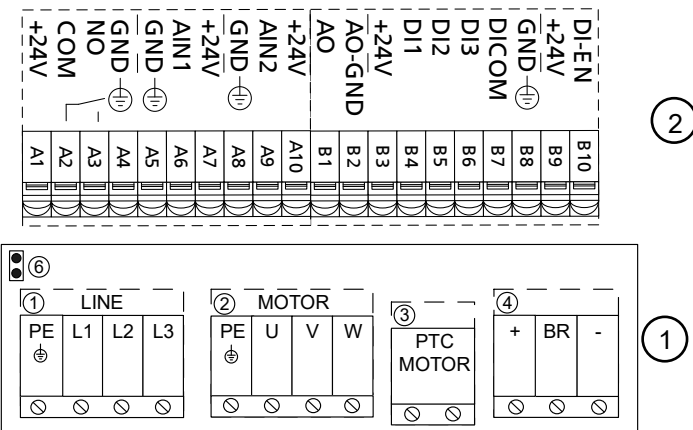


Abb. 15: Übersicht Klemmenleisten bei Ausführung mit 1 Relais

1	Anschluss Energieversorgungsnetz und Motor	2	Steuerleitungen
---	--	---	-----------------



HINWEIS

Die neue Generation des Frequenzumrichters verfügt über ein 2. Relais.

Ausführung mit 2 Relais

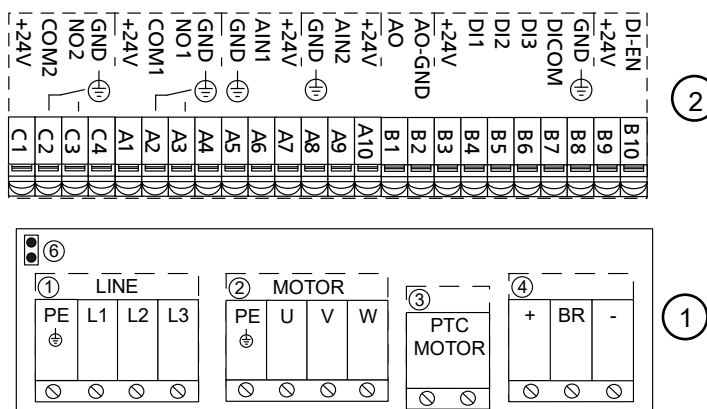


Abb. 16: Übersicht Klemmenleisten bei Ausführung mit 2 Relais

1	Anschluss Energieversorgungsnetz und Motor	2	Steuerleitungen
---	--	---	-----------------

5.5.6 Energieversorgungsnetz und Motor anschließen



GEFAHR

Berührung oder Entfernen der Anschlussklemmen und Steckverbindungen des Bremswiderstands (Brake)

Lebensgefahr durch Stromschlag!

- Niemals Anschlussklemmen und Steckverbindungen des Bremswiderstands (Brake) öffnen oder berühren, solange sich der Frequenzumrichter nicht im spannungslosen Zustand befindet.



ACHTUNG

Unsachgemäße elektrische Installation

Beschädigung des Frequenzumrichters!

- ▷ Niemals ein Schütz (in der Motoranschlussleitung) zwischen Motor und Frequenzumrichter einbauen.

1. Die Anschlussleitung für das Energieversorgungsnetz und/oder den Motoranschluss durch die Kabelverschraubungen führen und mit den angegebenen Klemmen verbinden.
2. Die Leitung für einen PTC-Anschluss /Kaltleiter mit der PTC Klemmleiste (3) verbinden.

Motorüberwachung (PTC/Kaltleiter) anschließen

Falls motorseitig kein PTC-Anschluss vorhanden ist, muss der Parameter 3-2-3-1 PTC-Auswertung abgeschaltet werden.



HINWEIS

Die in den technischen Daten angegebene Schutzart IP55 ist nur mit ordnungsgemäßer Montage der Abdeckung gewährleistet.

Baugröße A

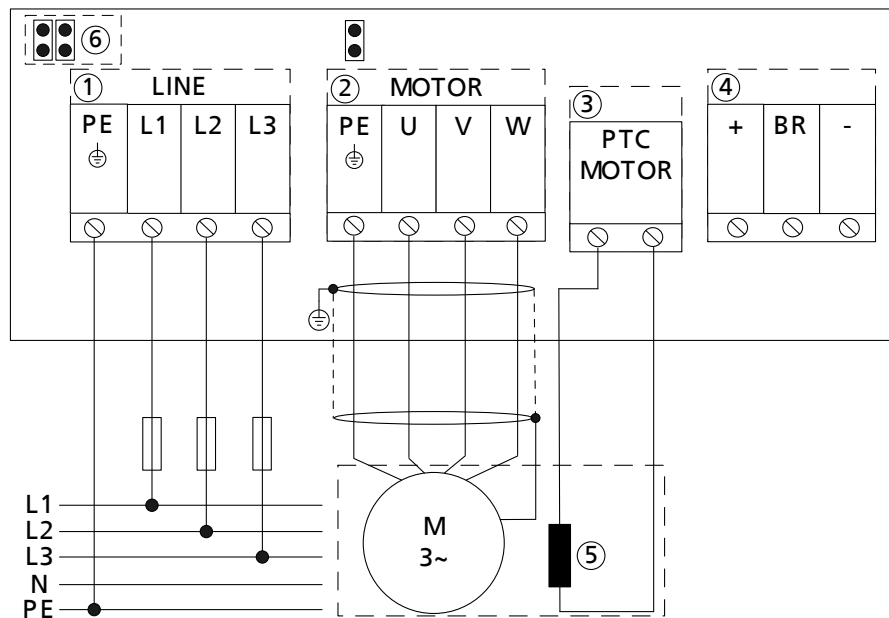


Abb. 17: Energieversorgungsnetz und Motoranschluss anschließen Baugröße A

①	Netzanschluss	②	Motoranschluss
③	PTC-Anschluss	④	Brake
⑤	PTC des Motors	⑥	Jumper für IT Netz

Baugröße B

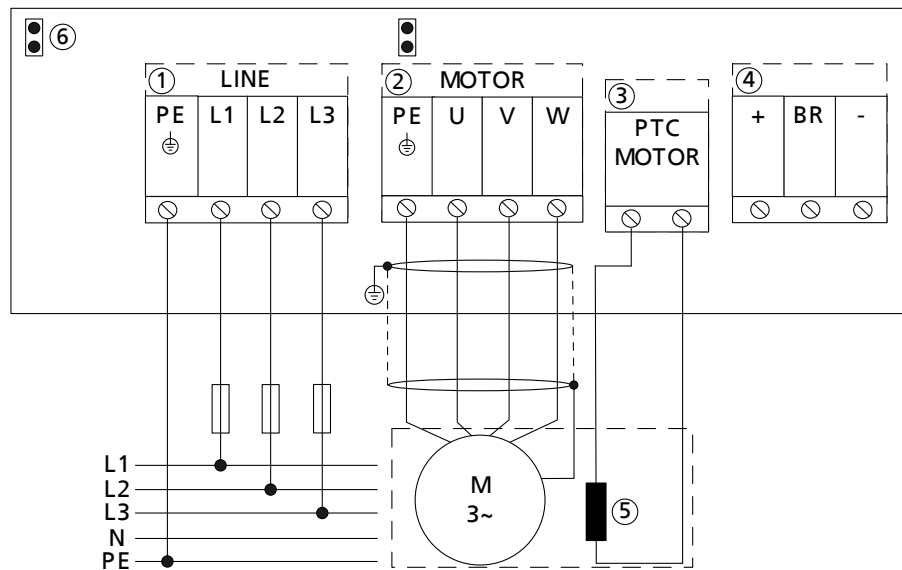


Abb. 18: Energieversorgungsnetz und Motoranschluss anschließen Baugröße B

①	Netzanschluss	②	Motoranschluss
③	PTC-Anschluss	④	Brake
⑤	PTC des Motors	⑥	Jumper für IT Netz

Baugröße C

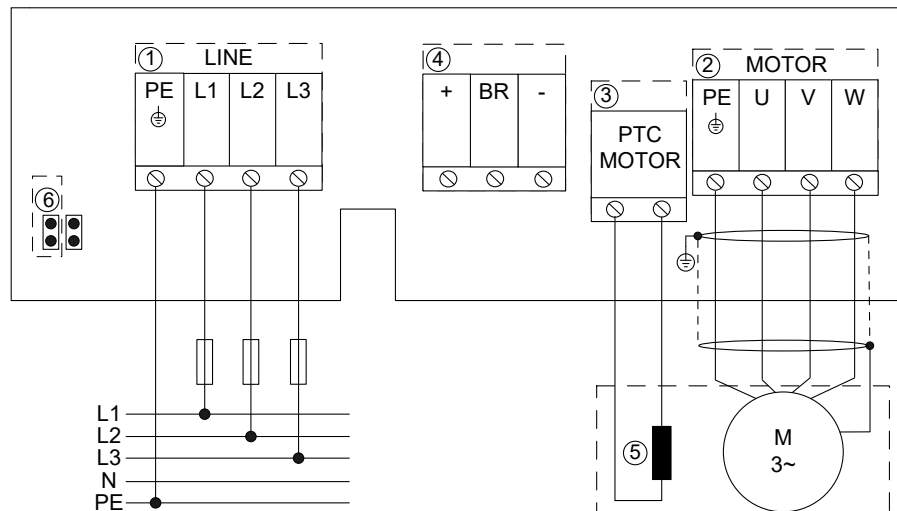


Abb. 19: Energieversorgungsnetz und Motoranschluss anschließen Baugröße C

①	Netzanschluss	②	Motoranschluss
③	PTC-Anschluss	④	Brake
⑤	PTC des Motors	⑥	Jumper für IT Netz

IT-Netz



⚠️ GEFAHR

Berührung spannungsführender Teile

Lebensgefahr durch Stromschlag!

- ▷ Alle Arbeiten am Produkt nur im spannungslosen Zustand durchführen.
- ▷ Niemals das Gehäusemittelteil vom Kühlkörper entfernen.
- ▷ Kondensatorentladezeit beachten.
Nach dem Ausschalten des Frequenzumrichters 10 Minuten warten bis sich gefährliche Spannungen abgebaut haben.

Jumper im IT-Netz Beim Einsatz des Frequenzumrichters im IT-Netz müssen die entsprechenden Jumper IT-Netz entfernt werden.

5.5.6.1 Motorleitung ohne Motorkonnekter direkt anschließen (nur bei Baugröße A und B)



⚠️ GEFAHR

Unsachgemäßer elektrischer Anschluss

Lebensgefahr durch Stromschlag!

- ▷ Niemals den Motorkonnekter gleichzeitig mit einem an den Motorklemmen direkt angeschlossenen Motorkabel verwenden.
- ▷ Niemals Anschlussklemmen und Steckverbindungen des Motorkonnectors berühren.

Bei Anschluss einer Motorleitung direkt an den dafür vorgesehenen Motorklemmen (U, V, W), muss zuerst der ab Werk angeschlossene Motorkonnekter entfernt werden.

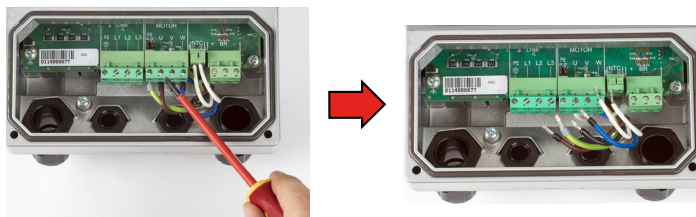


Abb. 20: Adern des Motorkonnectors lösen

1. Adern des Motorkonnectors an den Klemmen U, V, W abklemmen.

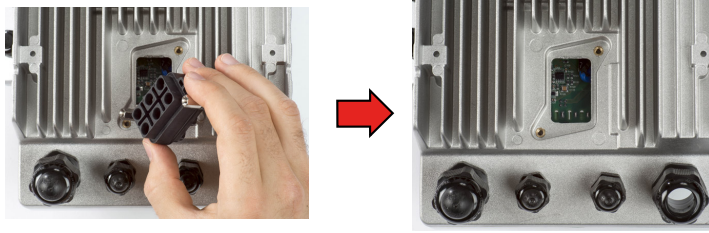


Abb. 21: Motorkonnektor entfernen

2. Motorkonnektor aus dem Kühlkörper entfernen.



Abb. 22: Abdeckung einsetzen und verschrauben

3. Öffnung im Kühlkörper mit dem dem Frequenzumrichter beiliegenden Kit (bestehend aus Abdeckung, Dichtung und Schrauben) verschließen.



HINWEIS

Die in den technischen Daten angegebene Schutzart IP55 ist nur mit ordnungsgemäßer Montage der Abdeckung gewährleistet.

5.5.6.2 Frequenzumrichter auf einen SuPremE B2 Motor nachrüsten (nur bei Baugrößen C)



Abb. 23:
Verschlussstopfen

Der Kühlkörper ist mit einem Verschlussstopfen geschlossen. Zur Nachrüstung auf einen SuPremE B2 Motor sind folgende Arbeitsschritte notwendig.

1. Eingeschraubten Verschlussstopfen entfernen.



Abb. 24:
Verschlussstopfen
entfernen

2. Mutter des Verschlussstopfens im Innenraum des Frequenzumrichters entfernen.



HINWEIS

Die in den technischen Daten angegebene Schutzart IP55 ist nur mit ordnungsgemäßer Montage des O-Rings gewährleistet.

36 / 74



Abb. 25: O-Ring
einlegen

3. Den O-Ring zur Dichtung auf den Adapter auflegen.



GEFAHR

Quetschen der Netz- und Motoranschlussleitungen

Lebensgefahr durch Stromschlag!

- Niemals die Isolation der Netz- und Motoranschlussleitungen beim Einführen in die Öffnung des Frequenzumrichters beschädigen.



Abb. 26:
Motorleitungen
einführen

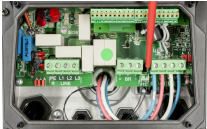


Abb. 27:
Motorleitungen
anschießen

4. Den Frequenzumrichter auf den Motoradapter des SuPremE B2 Motors aufsetzen und die Motorleitungen des SuPremE B2 Motors in die Öffnung des Frequenzumrichters einführen.

5. Die Motorleitungen wie beschrieben anschließen.

6. PTC-Leitungen anschließen, die standardmäßig beim SuPremE B2 Motor ausgeführt sind.

7. Den Frequenzumrichter mit der Schutzabdeckung und der Gehäuseabdeckung schließen.

5.5.7 Erdungsanschluss anschließen

Der Frequenzumrichter muss geerdet werden.

Beim Anschließen des Erdungsanschlusses Folgendes beachten:

- Auf möglichst kurze Leitungslängen achten.
- Unterschiedliche Erdungsschienen für Steuer- und Netz-/Motoranschlussleitung verwenden.
- Die Erdungsschiene der Steuerleitung darf nicht durch Ströme aus den Netz-/Motoranschlussleitungen beeinträchtigt werden, da dies eine Quelle für mögliche Störungen darstellen könnte.

An der Erdungsschiene der Netz-/Motoranschlussleitung anschließen:

- Motorerdungsanschlüsse
- Gehäuse des Frequenzumrichters
- Abschirmungen der Netz-/Motoranschlussleitung

An der Erdungsschiene der Steuerleitung anschließen:

- Abschirmungen der analogen Steueranschlüsse
- Abschirmungen der Sensorleitungen
- Abschirmung der Feldbusanschlussleitung

Installation mehrerer Frequenzumrichter



Abb. 28: Erdungsanschluss anschließen

Für Installation mehrere Frequenzumrichter ist die Sternschaltung am geeignetsten.

6 Inbetriebnahme/Außerbetriebnahme

6.1 Inbetriebnahme

6.1.1 Voraussetzung für die Inbetriebnahme



ACHTUNG

Trockenlauf des Pumpenaggregats

Beschädigung des Pumpenaggregats / Druckerhöhungsanlage!

- Trockenlaufschutz verwenden. Wird der Trockenlaufschutz mit einer Brücke außer Funktion gesetzt, übernimmt der Betreiber die Verantwortung eines möglichen Trockenlaufs.

Vor Inbetriebnahme müssen folgende Punkte sichergestellt sein:

- Druckerhöhungsanlage ist gespült und je nach lokalen Anforderungen desinfiziert.
- Die Druckerhöhungsanlage ist vorschriftsmäßig elektrisch mit allen Schutzeinrichtungen angeschlossen.
- Die einschlägigen VDE- bzw. länderspezifischen Vorschriften sind eingehalten und werden erfüllt.
- Trockenlaufschutz ist montiert. [⇒ Kapitel 5.5.3, Seite 30]

6.1.2 Inbetriebnahme der Druckerhöhungsanlage



HINWEIS

Die Druckerhöhungsanlage wird vor der Auslieferung mit Wasser hydraulisch geprüft und anschließend entleert. Der Verbleib von Restwasser ist technisch unvermeidbar.

Vor der Inbetriebnahme EN 806 beachten. Nach langen Standzeiten wird eine Spülung oder fachgerechte Desinfektion empfohlen. Bei größeren oder weit verzweigten Rohrleitungssystemen kann die Spülung der Druckerhöhungsanlage lokal begrenzt erfolgen.

Die erstmalige Inbetriebnahme soll durch Fachpersonal erfolgen.



ACHTUNG

Rohrleitung nicht frei von Rückständen

Beschädigung der Pumpen / Druckerhöhungsanlage!

- Vor Inbetriebnahme oder Funktionslauf dafür sorgen, dass Rohrleitung und Druckerhöhungsanlage frei von Rückständen sind.



HINWEIS

Die Inbetriebnahme - auch Probetrieb - der Druckerhöhungsanlage darf nur erfolgen, wenn die einschlägigen VDE-Vorschriften erfüllt sind.



ACHTUNG

Betrieb ohne Fördermedium

Beschädigung der Pumpenaggregate!

- Druckerhöhungsanlage mit Fördermedium füllen.

- ✓ Rohrverschraubungen zwischen Pumpe und Rohrleitung sind nachgezogen.
 - ✓ Flanschverbindungen sind auf festen Sitz geprüft.
 - ✓ Ein- und Austrittsöffnungen für die Kühlluft am Motor sind frei.
 - ✓ Alle Absperrarmaturen der Druckerhöhungsanlage sind geöffnet.
 - ✓ Vorpressdruck des Membrandruckbehälters ist geprüft. [⇒ Kapitel 8.2.3, Seite 55]
1. Hauptschalter auf "0" stellen, ggf. alle Motorschutzschalter entsperren.
 2. Stromkreis bauseits herstellen.
 3. Entlüftungsschrauben an den Pumpen öffnen bzw. lösen (siehe Betriebs- / Montageanleitung Pumpe).
 4. Absperrorgan auf der Zulaufseite langsam öffnen und die Druckerhöhungsanlage auffüllen, bis aus allen Entlüftungsbohrungen Fördermedium austritt.
 5. Entlüftungsschrauben schließen, Pumpenentlüftungen leicht anziehen.
 6. Alle Motorschutzschalter einschalten.
 7. Falls vorhanden, Hand-0-Automatikschalter auf Automatik stellen.
 8. Hauptschalter einschalten.
 9. Absperrorgan druckseitig öffnen.
 10. Wenn alle Pumpen laufen, nochmals die Entlüftungsschrauben lockern und verbliebene Luft entweichen lassen.
 11. Entlüftungsschraube fest verschließen.
 12. Ruhigen Lauf der Pumpen prüfen.
 13. Durch kurzzeitiges Schließen des druckseitigen Absperrorgans prüfen, ob die Pumpen den Mengennullpunkt erreichen.
 14. Druckseitiges Absperrorgan schließen, so dass alle Pumpen abschalten.



HINWEIS

Gleitringdichtungen können bei der Inbetriebnahme kurzzeitig eine Leckage aufweisen, die nach kurzer Laufzeit verschwindet.

6.1.3 Trockenlaufschutz

Druckerhöhungsanlagen sind mit einer Trockenlaufschutzeinrichtung ausgerüstet.

Ein Schwimmschalter, dessen potenzialfreier Kontakt aufschwimmend geschlossen wird, kann als Trockenlaufschutz an die Schaltanlage angeschlossen werden. Die Niveaueinstellung erfolgt am Schwimmschalter gemäß Herstellerangaben.

6.1.4 Einschalten



HINWEIS

Die Druckerhöhungsanlage ist werkseitig auf die auf dem Typenschild angegebenen Werte eingestellt.

Standardausführung

- ✓ Druckerhöhungsanlage ist aufgefüllt und entlüftet.
1. Hauptschalter einschalten.
- ⇒ Die grüne LED-Anzeige leuchtet grün und signalisiert Betriebsbereitschaft.

Zusatzausführung

- ✓ Druckerhöhungsanlage ist aufgefüllt und entlüftet.
1. Hand-0-Automatikschalter auf Automatik stellen.

⇒ Die grüne LED-Anzeige leuchtet grün und signalisiert Betriebsbereitschaft.

6.1.5 Checkliste zur Inbetriebnahme

Tab. 10: Checkliste

Arbeitsschritt	Handlung	Erledigt
1	Betriebsanleitung lesen.	
2	Spannungsversorgung prüfen und mit Angaben auf dem Typenschild vergleichen.	
3	Erdungssystem prüfen / nachmessen.	
4	Mechanischen Anschluss an das Wasserversorgungssystem prüfen, Flansche und Rohrverschraubungen nachziehen.	
5	Druckerhöhungsanlage von der Zulaufseite her auffüllen und entlüften.	
6	Vordruck prüfen.	
7	Im Steuergerät prüfen, ob alle elektrischen Leitungen fest in den Klemmen stecken.	
8	Einstellwerte der Motorschutzschalter mit den Angaben auf dem Leistungsschild vergleichen und ggf. nachstellen.	
9	Einschaltdruck und Ausschaltdruck prüfen, ggf. nachstellen.	
10	Trockenlaufschutz auf Funktion testen, wenn nicht vorhanden, Vermerk in Inbetriebnahmeprotokoll.	
11	Sind die Pumpenaggregate 5 bis 10 Minuten gelaufen, nochmal entlüften.	
12	Alle Schalter auf Automatik stellen.	
13	Vorpressdruck prüfen.	
14	Gegebenheiten, die nicht mit den Angaben auf dem Typenschild oder Bestellangaben übereinstimmen, in das Inbetriebnahmeprotokoll aufnehmen.	
15	Inbetriebnahmeprotokoll mit dem Betreiber ausfüllen und Betreiber in Funktion einweisen.	

6.2 Grenzen des Betriebsbereichs



GEFAHR

Überschreiten der Einsatzgrenzen

Beschädigung des Pumpenaggregats!

- Im Datenblatt angegebene Betriebsdaten einhalten.
- Betrieb gegen geschlossenes Absperrorgan vermeiden.
- Niemals das Pumpenaggregat außerhalb der nachfolgend angegebenen Grenzen betreiben.



GEFAHR

Überschreiten der Einsatzgrenzen bezüglich Fördermedium

Explosionsgefahr!

- Niemals verschiedene Fördermedien fördern, die chemisch miteinander reagieren können.
- Niemals ein brennbares Medium mit einer Mediumstemperatur über der Entzündungstemperatur fördern.

6.2.1 Schalthäufigkeit

Zur Vermeidung von starkem Temperaturanstieg im Motor und unzulässige Belastung von Pumpe, Motor, Dichtungen und Lagern, darf eine Anzahl von Einschaltvorgängen pro Stunde nicht überschritten werden. Siehe Originalbetriebsanleitung der Pumpenaggregate.

6.2.2 Umgebungsbedingungen

Folgende Parameter und Werte während des Betriebs einhalten:

Tab. 11: Zulässige Umgebungsbedingungen

Umgebungsbedingung	Wert
Umgebungstemperatur	0 °C bis +40 °C ³⁾
Relative Feuchte	Maximal 50 %

6.2.3 Maximaler Betriebsdruck



ACHTUNG

Überschreitung des zulässigen Betriebsdrucks

Beschädigungen von Verbindungen, Dichtungen, Anschlüssen!

- Angaben zum Betriebsdruck im Datenblatt nicht überschreiten.

Der maximale Betriebsdruck beträgt je nach Ausführung 16, 25 oder 40 bar. Siehe Typenschild.

³ VC: maximale Umgebungstemperatur 30°C

6.2.4 Fördermedium

6.2.4.1 Zulässige Fördermedien

- Reine Flüssigkeiten, die die Pumpenwerkstoffe nicht chemisch und mechanisch angreifen.
- Trinkwasser
- Brauchwasser
- Kühlwasser

6.2.4.2 Fördermediumstemperatur

Tab. 12: Temperaturgrenzen des Fördermediums

Zulässige Fördermediumstemperatur	Wert
Maximal	+60 °C +25 °C nach DIN 1988 (DVGW) ⁴⁾
Minimal	0 °C

6.2.5 Mindestförderstrom

Tab. 13: Mindestförderstrom je Pumpe im Handbetrieb

Baugröße	Mindestförderstrom je Pumpe
	[l/h]
DPV 2	200
DPV 4	400
DPV 6	600
DPV 10	1100
DPV 15	1900
DPV 25	2800
DPV 40	4600
DPV 60	6100
DPV 85	8500
DPV 125	12500

6.3 Außerbetriebnahme

6.3.1 Ausschalten

Standardausführung

1. Hauptschalter auf 0 stellen.

Zusatzausführung

1. Hand-0-Automatikscharter auf 0 stellen.

⁴⁾ Gültig bei der Förderung von Trinkwasser (nur für Deutschland und die Niederlande)

6.3.2 Maßnahmen für die Außerbetriebnahme

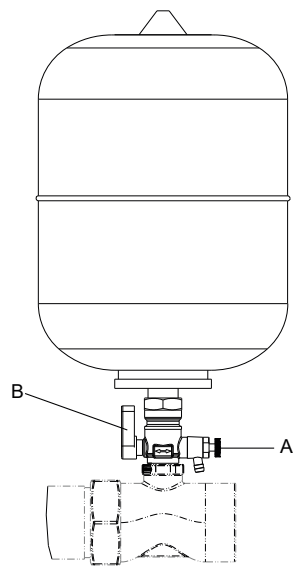


Abb. 29: Druckbehälter entlüften und entleeren

A	Entlüftungsschraube
B	Griff des Kugelhahns

✓ Druckerhöhungsanlage ist ausgeschaltet. [⇒ Kapitel 6.3.1, Seite 42]

1. Griff des Kugelhahns B um 45 Grad drehen.
2. Entlüftungsschraube A am Druckbehälter öffnen.
⇒ Die Druckerhöhungsanlage wird belüftet und entleert.
3. Entlüftungsschraube A am Druckbehälter schließen.
4. Griff des Kugelhahns B zurück in die geöffnete Position (nach oben) drehen.

7 Bedienen

7.1 Standard-Bedieneinheit

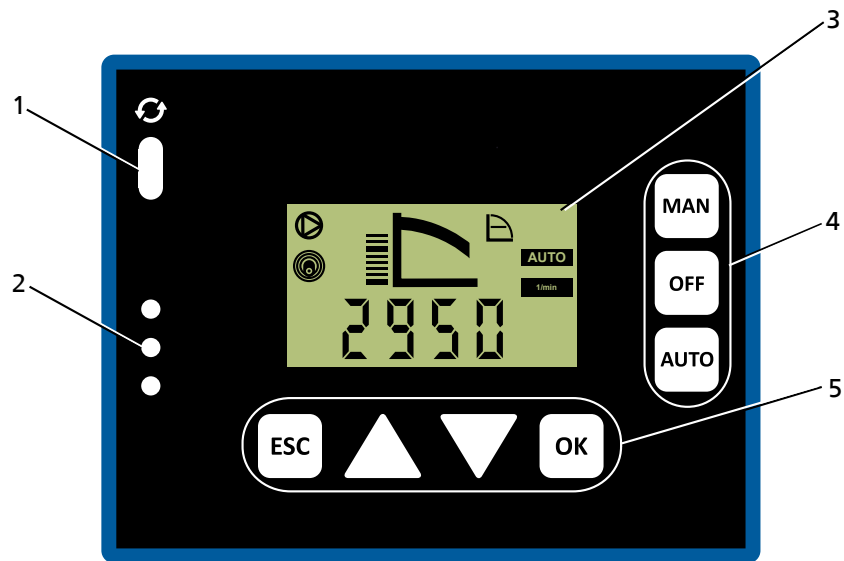


Abb. 30: Standard-Bedieneinheit

Tab. 14: Beschreibung Standard-Bedieneinheit

Position	Bezeichnung	Funktion
1	Service-Schnittstelle	Optische Schnittstelle
2	LED-Ampelanzeige	Ampelfunktion informiert über den Betriebszustand der Anlage
3	Display	Anzeige von Informationen zum Betrieb des Frequenzumrichters
4	Betriebstasten	Umschaltung zwischen den Betriebsarten
5	Navigationstasten	Navigation und Einstellen der Parameter

7.1.1 Display

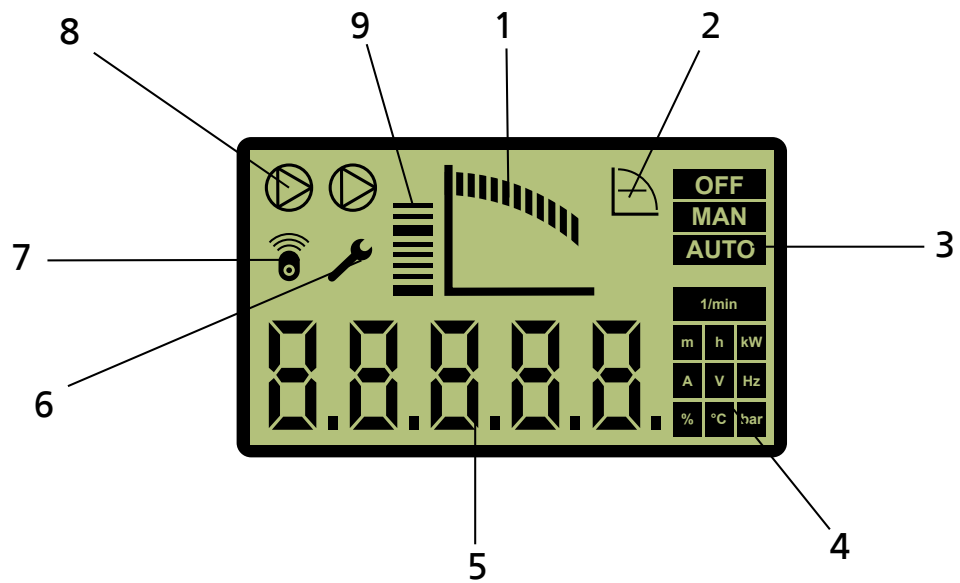
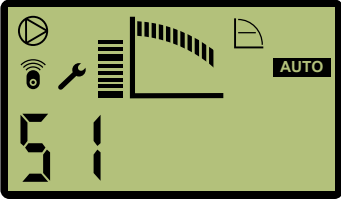
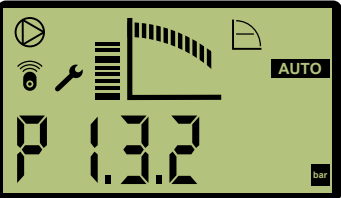
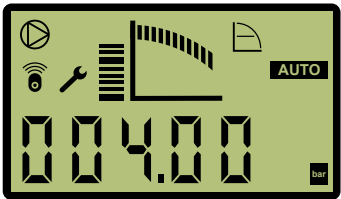
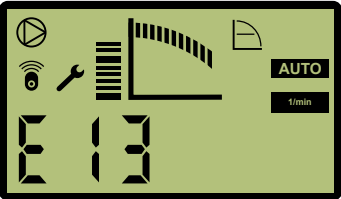





Abb. 31: Hauptbildschirm (Beispiel)




1	Betriebspunktanzeige
2	Regelart
3	Anzeige der aktuellen Betriebsart
4	Einheiten
5	Menü, Parameternummer, Parameterwerte
6	Login als Kunde
7	Aktive Funkverbindung Das Funksymbol leuchtet, wenn das Bluetooth-Modul eingesteckt ist. Das Funksymbol blinkt bei Kommunikation.
8	Einzel-/Doppelpumpe
9	Drehzahl 0 -100 %

Tab. 15: Menü, Parameternummer, Parameterwerte, Meldungen

Display	Funktion
 <p>Menü am Beispiel Steuerung</p>	<p>Menü am Beispiel Steuerung (1-3):</p> <ul style="list-style-type: none"> - Ein Menü wird in der ersten Ziffer mit einem S angezeigt. - Die zweite Ziffer zeigt die erste Menüebene Betrieb S1-x-x-x, Diagnose S2-x-x-x, Einstellungen S3-x-x-x und Information S4-x-x-x an. - Der Schraubenschlüssel zeigt an, dass man als Kunde eingeloggt hat.
 <p>Parameternummer am Beispiel Sollwert Regler</p>	<p>Parameternummer am Beispiel Sollwert Regler (1-3-2):</p> <ul style="list-style-type: none"> - Eine Parameternummer wird in der ersten Ziffer mit einem P angezeigt. - Die folgenden Ziffern zeigen die Parameternummer an. - Der Schraubenschlüssel zeigt an, dass man als Kunde eingeloggt hat.
 <p>Parameterwert am Beispiel Sollwert Regler</p>	<p>Parameterwert am Beispiel Sollwert Regler (1-3-2) eingestellt auf 4 bar:</p> <ul style="list-style-type: none"> - Ist ein Parameterwert editierbar, blinkt die jeweilige Ziffer. - Der Schraubenschlüssel zeigt an, dass man als Kunde eingeloggt hat.
 <p>Meldung am Beispiel Trockenlauf</p>	<p>Meldung am Beispiel Trockenlauf (E13):</p> <ul style="list-style-type: none"> - Eine Meldung wird mit E (Error) und einer eindeutigen Nummer gekennzeichnet.

Tab. 16: Belegung der Tasten

Taste	Funktion
	<p>Pfeiltasten:</p> <ul style="list-style-type: none"> - In der Menüauswahl nach oben bzw. nach unten springen. - Bei Eingabe von Ziffern angezeigten Wert erhöhen bzw. verringern. (wird eine Pfeiltaste länger gedrückt gehalten, wiederholt sich die Reaktion in immer kürzeren Abständen.)
	<p>Escape-Taste:</p> <ul style="list-style-type: none"> - Eingabe löschen/zurücksetzen (Eingabe wird ohne Speichern beendet.) - Eine Menüebene nach oben springen.
	<p>OK-Taste:</p> <ul style="list-style-type: none"> - Einstellungen bestätigen - Menüauswahl bestätigen - Bei Eingabe von Zahlen zur nächsten Ziffer springen. - Meldungsanzeige: Alarm quittieren - Messwertanzeige: Sprung ins Favoritenmenü

Taste	Funktion
	Betriebstaste MAN: <ul style="list-style-type: none"> – Startet den Frequenzumrichter in der Betriebsart "Hand"
	Betriebstaste OFF: <ul style="list-style-type: none"> – Stoppt den Frequenzumrichter
	Betriebstaste AUTO: <ul style="list-style-type: none"> – Wechselt in die Betriebsart "Automatik"





Handbetrieb über Bedieneinheit



HINWEIS

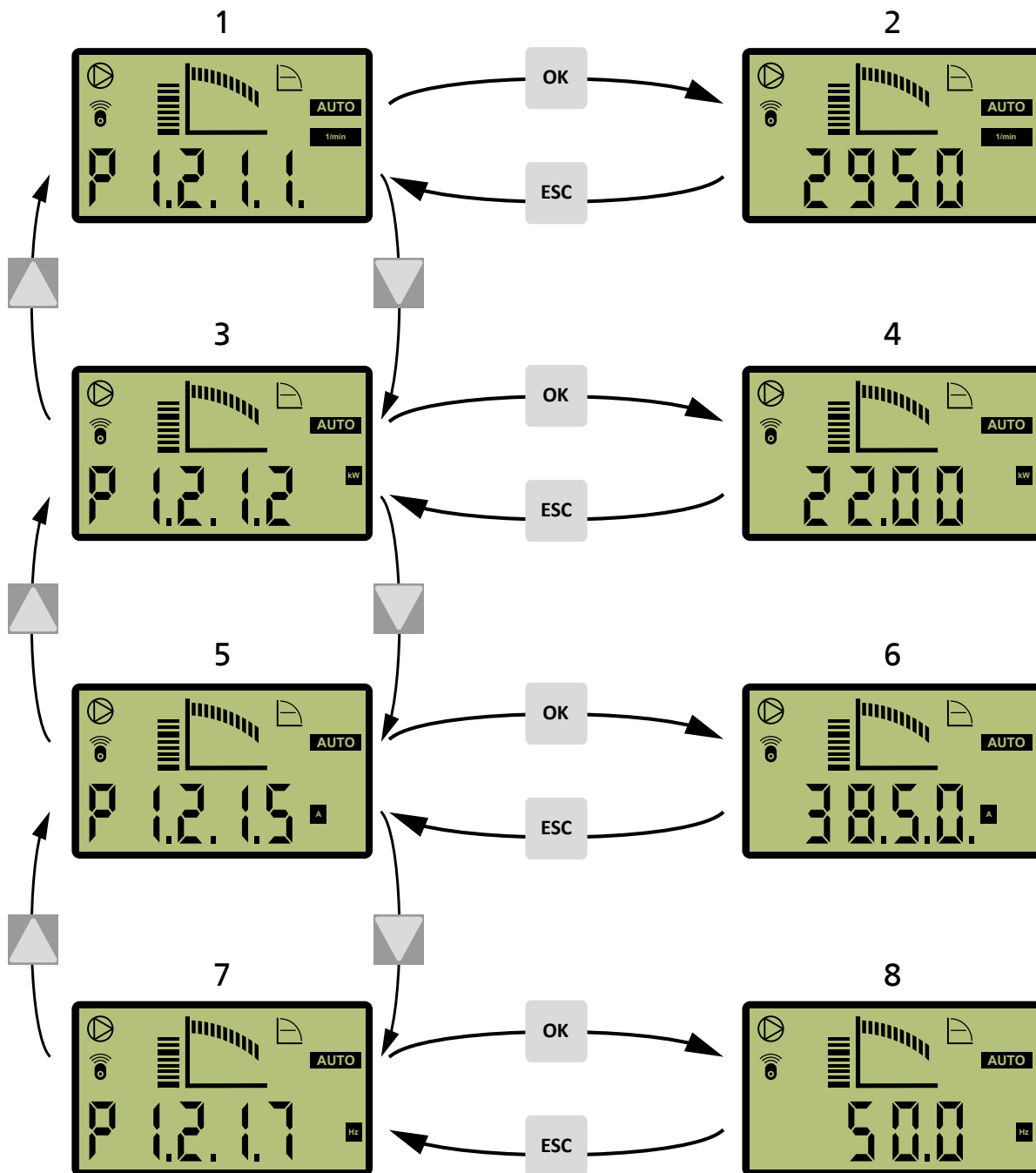
Nach einem Netzausfall befindet sich der Frequenzumrichter in der Betriebsart "Off". Der Handbetrieb muss wieder neu gestartet werden.

Tab. 17: Belegung der Tasten bei Handbetrieb

Taste	Funktion
	Betriebstaste MAN: <ul style="list-style-type: none"> – Beim Umschalten der Betriebsart von „AUTO“ auf „MAN“ wird die aktuelle Drehzahl aus dem laufenden Betrieb als Stellwert (Hand) 1-3-4 übernommen und angezeigt. Die Steuerstelle 1-3-10 muss dabei auf Lokal stehen. – Beim Umschalten der Betriebsart von "Off" auf "MAN" läuft der Frequenzumrichter mit Mindestdrehzahl. Die Steuerstelle 1-3-10 muss dabei auf Lokal stehen. – Ist der Stellwert (Hand) 1-3-4 über einen Analogeingang vorgegeben, wird die Drehzahl vom Analogeingang übernommen
	Pfeiltasten: <ul style="list-style-type: none"> – Durch Drücken der Pfeiltasten wird der Stellwert (Hand) 1-3-5 geändert und sofort übernommen. Eine Änderungen über die Pfeiltaste wirkt sich ohne Bestätigung durch OK direkt aus. Die Drehzahl kann nur zwischen der eingestellten Mindestdrehzahl und der Maximaldrehzahl verändert werden.
 	ESC-/ OK-Taste: <ul style="list-style-type: none"> – Mit der OK- bzw. ESC-Taste kann von Ziffer zu Ziffer gesprungen werden. Durch Drücken von ESC springt man zurück. Änderungen werden verworfen. Bei der rechten Ziffer erfolgt durch Drücken der OK-Taste der Rücksprung in den Hauptbildschirm.

7.1.2 Hauptbildschirm

Im Hauptbildschirm werden ab Werk hinterlegte Betriebswerte angezeigt.



48 / 74 Abb. 32: Betriebswerte im Hauptbildschirm auswählen und anzeigen

1	Parameternummer Drehzahl (1-2-1-1)
2	Aktuelle Drehzahl in 1/min
3	Parameternummer Leistungsaufnahme Motor (1-2-1-2)
4	Aktuelle Leistungsaufnahme Motors in kW
5	Parameternummer Motorstrom (1-2-1-5)
6	Aktueller Motorstrom in A
7	Parameternummer Ausgangsfrequenz (1-2-1-7)
8	Aktuelle Ausgangsfrequenz in Hz

Liegt eine aktuelle Meldung (Alarm, Warnung oder Information) an, wird diese auf dem Hauptbildschirm angezeigt.

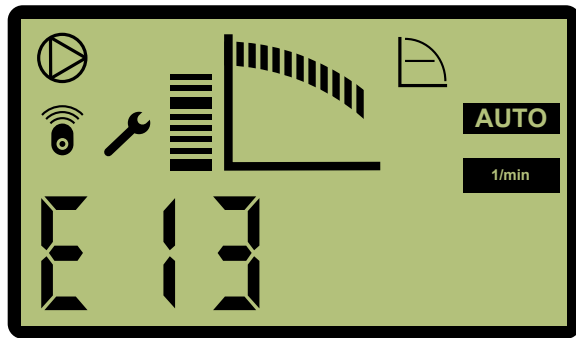


Abb. 33: Meldungsanzeige

Eine Meldung wird mit E (Error) und einer eindeutigen Nummer gekennzeichnet (siehe Liste aller Meldungen im Anhang). Anhand der Ampel erkennt man, ob es sich um einen Alarm (rote LED), eine Warnung (gelbe LED) oder lediglich um einen Information (grüne LED) handelt.

Meldungen werden mit OK quittiert. Quitierte und gegangene Meldungen finden sich in der Meldungshistorie im Menü 2 - Diagnose



HINWEIS

Ist die Motorstillstandsheizung eingeschaltet, wird in der Anzeige abwechselnd zum Messwert ein "H" angezeigt.

7.1.3 Einstellmenü



HINWEIS

Die Standardbedieneinheit ist nur für einfache Einstellungen (z. B. Einstellen des Sollwerts) gedacht. Für umfangreiche Einstellungen wird das ServiceTool empfohlen.

Wechseln in das Einstellmenü: ESC-Taste halten und gleichzeitig OK-Taste drücken.

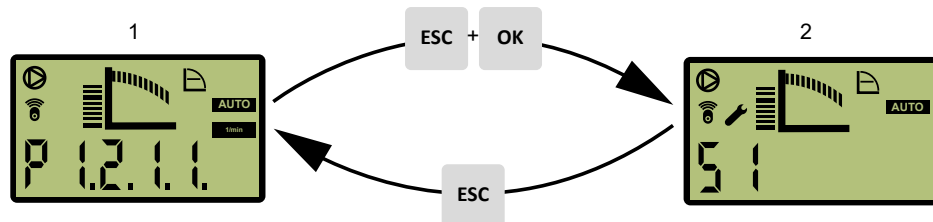


Abb. 34: Wechsel in das Einstellmenü

1	Hauptbildschirm	2	Einstellmenü
---	-----------------	---	--------------

Am Schraubenschlüsselsymbol ist ersichtlich, dass das Einstellmenü aufgerufen ist und ein Wert änderbar ist.

In den Parameternummern ist der Navigationspfad enthalten. Dadurch wird das schnelle und unkomplizierte Auffinden eines bestimmten Parameters ermöglicht. Die 1. Ziffer der Parameternummer entspricht der 1. Menüebene und wird über die 4 Menütasten direkt aufgerufen.

7.1.3.1 Menü: Betrieb

Der Bedienbereich „Betrieb“ enthält alle notwendigen Informationen zum Betrieb der Maschine und des Prozesses. Hierzu zählen

- Anmeldung am Gerät über Passwort
- Betriebs- und Messwerte für Motor, Frequenzumrichter, der Pumpe und der Anlage
- Sollwerte, Steuerwerte und Stellwerte
- Energiezähler und Betriebsstunden

7.1.3.1.1 Zugriffsebenen

Zum Schutz vor versehentlichen oder nicht autorisierten Zugriffen auf die Parameter des Frequenzumrichters werden 3 verschiedene Zugriffsebenen unterschieden:

Tab. 18: Zugriffsebenen

Zugriffsebene	Beschreibung
Standard (no login)	Zugriff ohne Eingabe eines Passwortes.
Kunde	Zugriffsebene für den fachkundigen Anwender mit Zugriff auf alle für die Inbetriebnahme erforderlichen Parameter.
Kundendienst	Zugriffsebene für den Servicetechniker.

Wenn die Zugriffsebene eines Parameters nicht explizit erwähnt ist, handelt es sich immer um die Zugriffsebene *Kunde*.

Tab. 19: Parameter Zugangsebenen

Parameter	Beschreibung	Mögliche Einstellung	Werkseinstellung
1-1-1	Anmeldung Kunde Anmeldung als Kunde	0000...9999	0000

Der Zugriff auf Parameter für den Kundendienst ist nur über das ServiceTool mit entsprechendem Dongle möglich.



HINWEIS

Nach 5 Minuten ohne Tastenbetätigung erfolgt ein automatisches Zurücksetzen auf die Zugriffsebene *Standard*.

Das Passwort kann nach Eingabe des werkseitig eingestellten Passworts geändert werden.

Tab. 20: Parameter Passwort ändern (nur im ServiceTool möglich)

Parameter	Beschreibung	Mögliche Einstellung	Werkseinstellung
1-1-5	Zugangskennung Kunde Änderung der Zugangskennung Kunde	0000...9999	-

7.1.3.2 Menü: Diagnose

Im Bedienbereich „Diagnose“ erhält der Nutzer Informationen zu Störungen und Warnmeldungen, die in dem Pumpenaggregat oder im Prozess vorliegen. Der Frequenzumrichter kann sich hierbei im Stillstand (Störungen) oder im Betrieb (Warnungen) befinden. In der Historie findet der Nutzer auch zurückliegende Meldungen.

Meldungen

Alle Überwachungs- und Schutzfunktionen führen zu Warn bzw. Alarmmeldungen die über die gelbe bzw. rote LED der LED Ampelanzeige signalisiert werden.

Auf dem Display der Bedieneinheit erscheint eine entsprechende Meldung. Liegen mehrere Meldungen vor, so wird die letzte Meldung angezeigt. Alarme haben Vorrang vor Warnungen.

Anstehende Meldungen Ist eine Meldung aufgetreten und quittiert aber nicht gegangen, befindet sich diese Meldung im Menü "anstehende Meldungen". Alle aktuellen Meldungen können im Menü Diagnose unter Anstehende Meldungen (2-1) zur Anzeige gebracht werden. Das Vorliegen von Warnungen oder Alarmen kann auch auf die Relaisausgänge geschaltet werden.

Meldungshistorie In die Meldungshistorie kommen nur Meldungen die aufgetreten und quittiert und gegangen sind. Die Meldungshistorie kann durch Anwahl des Parameters Meldungshistorie 2-2 zur Anzeige gebracht werden. Es werden hier die letzten 100 Meldungen aufgelistet. Über die Pfeiltasten und die OK-Taste kann ein Eintrag der Liste ausgewählt werden.

Meldungen quittieren und zurücksetzen



HINWEIS

Die Behebung bzw. Quittierung einer Störung kann je nach Einstellung dazu führen, dass der Frequenzumrichter wieder selbstständig einschaltet.

Quittieren Wenn die Ursache für eine Meldung nicht mehr vorliegt, kann die Meldung quittiert werden. Meldungen können einzeln im Menü Diagnose quittiert werden. Das Quittieren einer Meldung kann auch über einen Digitaleingang erfolgen. Werkseitig ist dafür der Digitaleingang 2 vorbelegt.

Übersicht Warn- und Alarmmeldungen [⇒ Kapitel 9, Seite 59]

Meldungen können wie folgt quittiert werden.

Tab. 21: Quittierungsarten von Meldungen

Eigenschaft der Meldung	Art der Quittierung
Selbstquittierend	Meldung quittiert sich automatisch, wenn Bedingung für Meldung gegangen
Einstellbar selbstquittierend	Wählbar ob selbstquittierend oder Quittierung durch Hand
Begrenzt selbstquittierend	Begrenzt selbst quittierende Alarmer führen nach Gehen der Alarmbedingung in größer werdenden Intervallen eine Selbstquittierung durch. Tritt der Alarm innerhalb eines bestimmten Zeitraums mehrfach auf, wird keine weitere Selbstquittierung durchgeführt. Sobald die Alarmbedingung eines anstehenden Alarms nicht mehr anliegt, wird das Zeitintervall gestartet. Nach dessen Ablauf erfolgt eine automatische Quittierung. Tritt der Alarm innerhalb von 30 Sekunden nach Start des Zeitintervalls noch einmal auf, wird das Intervall um eine Stufe verlängert. Ist dies nicht der Fall, wird auf das vorherige (kürzere) Zeitintervall zurückgegangen, nach weiteren 30 Sekunden erneut. Die Zeitintervalle sind 1 Sekunde, 5 Sekunden, 20 Sekunden sowie unendlich (d.h. es ist eine manuelle Quittierung nötig). Eine Verlängerung des 20-Sekunden-Intervalls führt dazu, dass keine Selbstquittierung mehr erfolgt.
Nicht selbstquittierend	Muss von Hand quittiert werden

Zeitstempel Ist eine Meldung nicht quittiert und deren Bedingung geht und kommt in diesem Zeitraum mehrmals, wird für den Zeitstempel "Meldung aufgetreten" immer das erstmalige Auftreten der Meldung genutzt. Der Zeitstempel "Bedingung der Meldung gegangen" zeigt jedoch immer den letztmaligen Zeitpunkt, wann die Bedingung der Meldung nicht mehr aktiv war.

7.1.3.3 Menü: Einstellungen

Im Bedienbereich „Einstellungen“ können Grundeinstellungen vorgenommen oder die Einstellungen für den Prozess optimiert werden.

Betriebstasten sperren

Tab. 22: Parameter zur Einstellung des Bediengeräts

Parameter	Beschreibung	Mögliche Einstellung	Werkseinstellung
3-1-2-2	Steuertasten erfordern Login <i>Ohne gültigen Login (Kunde) sind die Tasten MAN, OFF, AUTO und FUNC gesperrt</i>	- 0 = Aus - 1 = Ein	0 = Aus

Betriebstasten sperren Die Betriebstasten des Bediengeräts können über den Parameter 3-1-2-2 gesperrt werden, sodass ein unbefugtes Bedienen oder ein unbefugtes Quittieren von Alarmen verhindert wird.

7.1.3.4 Menü: Information

Im Bedienbereich „Information“ werden alle direkten Informationen über den Frequenzumrichter bereitgestellt. Hier stehen die wichtigen Informationen zum Firmwarestand zur Verfügung.

7.1.4 Service-Schnittstelle und LED-Ampelanzeige

Service-Schnittstelle Über die Service-Schnittstelle kann mit einem speziellen Verbindungskabel (USB - optisch) ein PC/Notebook angeschlossen werden.

Folgende Aktionen können durchgeführt werden:

- Konfigurieren und Parametrieren des Frequenzumrichter mit der Service-Software
- Software-Update
- Sicherung und Dokumentation der eingestellten Parameter

LED-Ampelanzeige Die LED-Ampelanzeige informiert mit einer Ampelfunktion über den Betriebszustand des Frequenzumrichters.

Tab. 23: Bedeutung der LEDs

LED	Beschreibung
● Rot	Eine oder mehrere Alarmmeldungen stehen an
● Gelb	Eine oder mehrere Warnmeldungen stehen an
● Grün	Dauerlicht: Störungsfreier Betrieb

8 Wartung / Instandhaltung

8.1 Allgemeine Hinweise/Sicherheitsbestimmungen



GEFAHR

Unbeabsichtigtes Einschalten der Druckerhöhungsanlage

Lebensgefahr!

- ▷ Druckerhöhungsanlage bei Reparaturarbeiten und Wartungsarbeiten spannungsfrei schalten.
- ▷ Druckerhöhungsanlage gegen Wiedereinschalten sichern.



GEFAHR

Druckerhöhungsanlage steht unter Spannung

Lebensgefahr!

- ▷ Mindestens 10 Minuten warten, damit sich eventuell auftretende Restspannungen abgebaut haben, bevor das Gerät geöffnet wird.



WARNUNG

Unsachgemäßes Heben/Bewegen schwerer Baugruppen oder Bauteile

Personenschäden und Sachschäden!

- ▷ Beim Bewegen schwerer Baugruppen oder Bauteile geeignete Transportmittel, Hebezeuge, Anschlagmittel benutzen.



WARNUNG

Unbeabsichtigtes Einschalten der Druckerhöhungsanlage

Verletzungsgefahr durch bewegende Bauteile!

- ▷ Arbeiten an der Druckerhöhungsanlage nur durchführen, wenn sichergestellt ist, dass die Druckerhöhungsanlage stromlos ist.
- ▷ Druckerhöhungsanlage gegen ungewolltes Einschalten sichern.



WARNUNG

Arbeiten an der Druckerhöhungsanlage durch unqualifiziertes Personal

Verletzungsgefahr!

- ▷ Reparatur- und Wartungsarbeiten nur durch speziell geschultes Personal durchführen lassen.



ACHTUNG

Unsachgemäß gewartete Druckerhöhungsanlage

Funktion der Druckerhöhungsanlage nicht gewährleistet!

- ▷ Druckerhöhungsanlage regelmäßig warten.
- ▷ Wartungsplan für Druckerhöhungsanlage erstellen, der die Punkte Schmiermittel, Wellendichtung und Kupplung der Pumpen besonders beachtet.

Der Betreiber sorgt dafür, dass alle Wartungen, Inspektionen und Montagearbeiten von autorisiertem und qualifiziertem Fachpersonal ausgeführt werden, das sich durch eingehendes Studium der Betriebsanleitung ausreichend informiert.

- Sicherheitsvorschriften und Hinweise beachten.
- Bei Arbeiten an der Pumpe / dem Pumpenaggregat die Betriebsanleitung der Pumpe / Pumpenaggregat beachten.
- Bei Schadensfällen steht der DP-Service zur Verfügung.
- Durch Erstellen eines Wartungsplans lassen sich mit einem Minimum an Wartungsaufwand teure Reparaturen vermeiden und ein störungsfreies und zuverlässiges Arbeiten erreichen.
- Jegliche Gewaltanwendung im Zusammenhang mit der Demontage und Montage vermeiden.

8.1.1 Inspektionsvertrag

Wir empfehlen, für die regelmäßig durchzuführenden Inspektions- und Wartungsarbeiten, den angebotenen Inspektionsvertrag abzuschließen. Nähere Einzelheiten erfahren Sie von Ihrem Pumpen Partner.

Checkliste zur Inbetriebnahme, Checkliste zur Inspektion

8.2 Wartung/Inspektion

8.2.1 Betriebsüberwachung



ACHTUNG

Erhöhter Verschleiß durch Trockenlauf

Beschädigung des Pumpenaggregats!

- Niemals das Pumpenaggregat in unbefülltem Zustand betreiben.
- Niemals während des Betriebs Absperrorgan in der Saugleitung und/oder Versorgungsleitung schließen.



ACHTUNG

Überschreiten der zulässigen Temperatur des Fördermediums

Beschädigung der Pumpe!

- Längerer Betrieb gegen geschlossenes Absperrorgan ist nicht zulässig (Aufheizen des Fördermediums).
- Temperaturangaben im Datenblatt und unter Grenzen des Betriebsbereichs beachten.

Während des Betriebs folgende Punkte einhalten und prüfen:

- Falls aktiviert, Funktionslauf prüfen.
- Einschalt- und Ausschalt-Druck beim Schalten der Pumpenaggregate über das Druckmessgerät mit den Angaben des Typenschildes vergleichen.
- Vorpresdruck des Druckbehälters mit den Angaben der Empfehlung vergleichen. [⇒ Kapitel 8.2.3, Seite 55]
- Laufgeräusche der Wälzlager prüfen.
Vibration, Geräusche sowie erhöhte Stromaufnahme bei sonst gleichbleibenden Betriebsbedingungen deuten auf Verschleiß hin.
- Falls vorhanden, die Funktionen der Zusatzanschlüsse überwachen.

8.2.2 Wartungsplan

Tab. 24: Übersicht Wartungsmaßnahmen

Wartungsintervall	Wartungsmaßnahme
Mindestens 1× jährlich	Laufruhe der Pumpenaggregate und die Dichtheit der Gleitringdichtung prüfen.
	Absperrorgane, Entleerungsorgane und Rückschlagorgane auf Funktion und Dichtheit kontrollieren.
	Falls vorhanden, Schmutzfänger im Druckminderer reinigen.
	Falls vorhanden, Rohrleitungskompensatoren auf Verschleiß kontrollieren.
	Vorpressdruck kontrollieren und Druckbehälter auf Dichtheit prüfen. [⇒ Kapitel 8.2.3, Seite 55]
	Schaltautomatik kontrollieren.
	Einschaltpunkte und Ausschaltpunkte kontrollieren.
	Zulauf, Vordruck, Trockenlaufschutz, Strömungsüberwachung und Druckminderer prüfen.

8.2.3 Vorpressdruck einstellen



⚠️ WARNUNG

Falsches Gas eingefüllt

Vergiftungsgefahr!

- ▷ Druckpolster des Membrandruckbehälters nur mit Stickstoff auffüllen.



⚠️ ACHTUNG

Vorpressdruck zu hoch

Beschädigung des Druckbehälters!

- ▷ Angaben des Herstellers beachten (siehe Typenschild oder Betriebsanleitung des Druckbehälters).

Der Vorpressdruck des Druckbehälters (p) muss unter dem eingestellten Einschaltdruck der Druckerhöhungsanlage (p_E) liegen.

Die besten Speichervolumina werden bei folgenden Einstellungen (Mittelwert) erreicht:

- Faktor 0,9 bei Einschaltdruck > 3 bar
- Faktor 0,8 bei Einschaltdruck < 3 bar

Beispiel 1 $p_E = 5$ bar

$$5 \text{ bar} \times 0,9 = 4,5 \text{ bar}$$

Bei einem Einschaltdruck von 5 bar muss der Druckbehälters auf 4,5 bar vorgepresst werden.

Beispiel 2 $p_E = 2$ bar

$$2 \text{ bar} \times 0,8 = 1,6 \text{ bar}$$

Bei einem Einschaltdruck von 2 bar muss der Druckbehälters auf 1,6 bar vorgepresst werden.

Vorpressdruck prüfen

1. Absperrorgane unter dem Membrandruckbehälter schließen.
2. Membrandruckbehälter über Entleerungsventil leeren.
3. Ventilschutzkappe des Membrandruckbehälters entfernen und aufbewahren.
4. Mit einem geeigneten Prüfgerät (z. B. Reifendruckprüfer) den Vorpressdruck prüfen.
5. Ventilschutzkappe des Membrandruckbehälters montieren.

Membrandruckbehälter auffüllen

1. Ventilschutzkappe des Membrandruckbehälters entfernen und aufbewahren.
2. Stickstoff über das Ventil nachfüllen.
3. Ventilschutzkappe des Membrandruckbehälters montieren.

8.2.4 Rückschlagarmatur austauschen



GEFAHR

Druckerhöhungsanlage steht unter Spannung

Lebensgefahr!

- Mindestens 10 Minuten warten, damit sich eventuell auftretende Restspannungen abgebaut haben, bevor das Gerät geöffnet wird.

1. Energiezufuhr unterbrechen und gegen Wiedereinschalten sichern. Örtliche Bestimmungen beachten.
2. Absperrarmatur der Pumpe schließen.
3. Geeigneten Behälter unter Entleerungsanschluss stellen.
4. Entleerungsanschlüsse öffnen. Hierbei die Betriebsanleitung der Pumpe beachten.

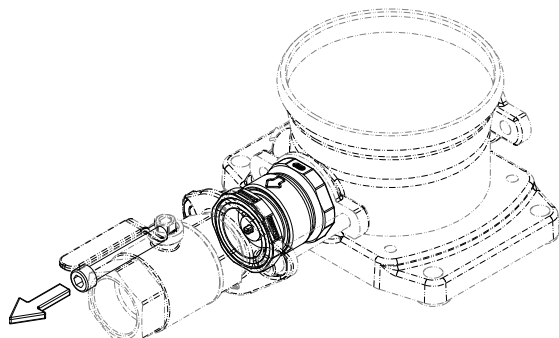


Abb. 35: Schraube entfernen

5. Schraube entfernen.

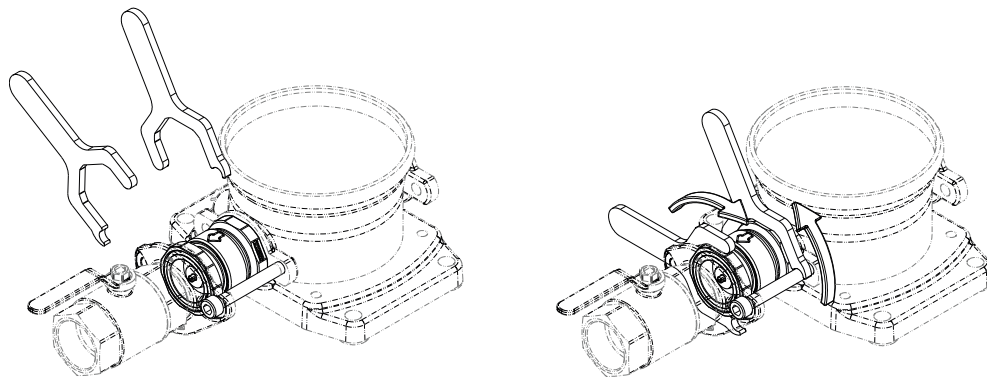


Abb. 36: Gehäuseteile ineinanderschrauben

6. Mit geeignetem Werkzeug die Gehäuseteile der Rückschlagarmatur ineinanderschrauben, um Baulänge des Gehäuses zu verkürzen.

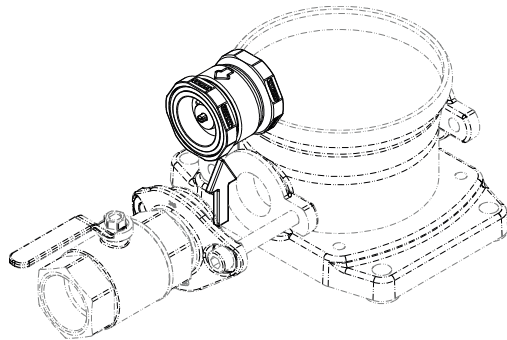


Abb. 37: Gehäuse entfernen

7. Gehäuse der Rückschlagarmatur entfernen.
8. Einsteckrückflussverhinderer inkl. O-Ringe ausbauen.
9. Übermäßige Verschmutzungen und Ablagerungen mit einem sauberen Tuch entfernen.
10. Einsteckrückflussverhinderer wieder ins Gehäuse einsetzen. Neue O-Ringe mit Schmiermittel versehen. Siehe nachfolgende Tabelle.

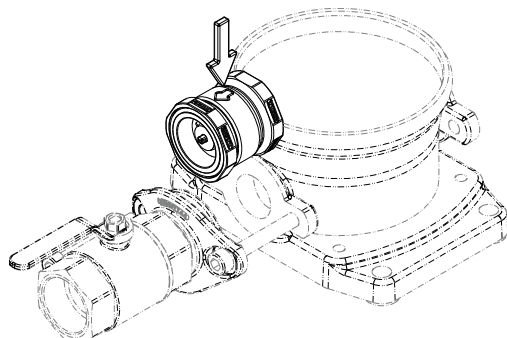


Abb. 38: Gehäuse einsetzen

11. Gehäuse der Rückschlagarmatur einsetzen.

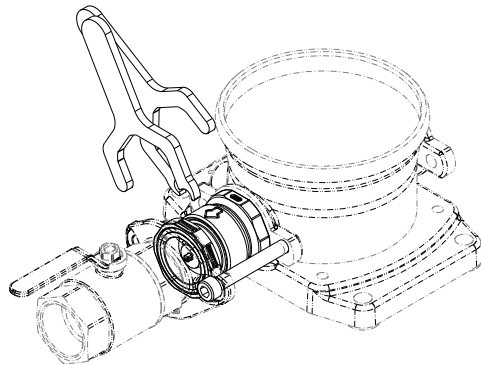
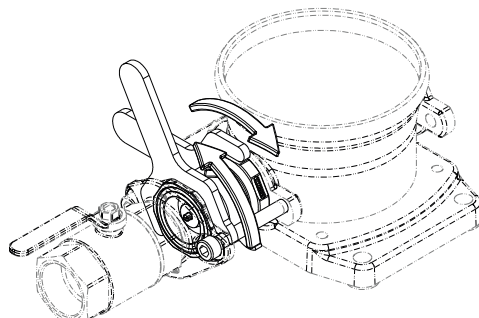


Abb. 39: Gehäuseteile auseinanderschrauben

12. Mit geeignetem Werkzeug die Gehäuseteile der Rückschlagarmatur auseinanderschrauben, um Baulänge des Gehäuses zu verlängern.



Abb. 40: Ausrichtung prüfen

13. Korrekte Ausrichtung prüfen.

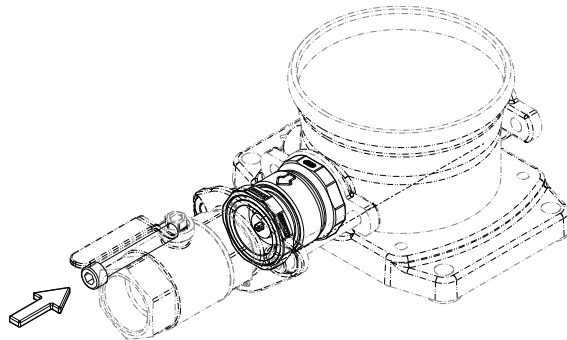


Abb. 41: Schraube einsetzen

14. Schraube einsetzen und festziehen.

15. Entleerungsschrauben der Pumpe schließen. Aufgefängene Flüssigkeit fachgerecht entsorgen.

16. Absperrarmatur langsam öffnen und auf Leckage achten.

Tab. 25: Ersatzteile für Wartung von Rückschlagarmaturen, pro Pumpe

Artikelnummer	Benennung	Rückschlagarmatur	O-Ringe	Schmiermittel O-Ringe (nicht wasserlöslich)
71630405	ER-Rückschlagarmatur DN 32	Watts industries IN 032 DN 32	1x Eriks 12711456	Molykote® G-5511 ⁵⁾
			2x Eriks 12711457	
71630410	ER-Rückschlagarmatur DN 50	Watts industries IN 050 DN 50	1x Eriks 12192264	
			2x Eriks 12711459	

⁵⁾ Dichtungsmittel für Wasserhähne

9 Fehlerbehebung



GEFAHR

Unbeabsichtigtes Einschalten

Lebensgefahr durch Stromschlag!

- Vor allen Wartungs- und Installationsarbeiten den Frequenzumrichter vom Netz trennen.
- Bei allen Wartungs- und Installationsarbeiten den Frequenzumrichter gegen Wiedereinschalten sichern.



GEFAHR

Berührung spannungsführender Teile

Lebensgefahr durch Stromschlag!

- Alle Arbeiten am Produkt nur im spannungslosen Zustand durchführen.
- Niemals das Gehäusemitteleteil vom Kühlkörper entfernen.
- Kondensatorentladezeit beachten.
Nach dem Ausschalten des Frequenzumrichters 10 Minuten warten bis sich gefährliche Spannungen abgebaut haben.



HINWEIS

Die Behebung bzw. Quittierung einer Störung kann je nach Einstellung dazu führen, dass der Frequenzumrichter wieder selbstständig einschaltet.

Der Betreiber sorgt dafür, dass Fehlersuche und Behebung nur von autorisiertem und qualifiziertem Fachpersonal ausgeführt wird, das sich durch eingehendes Studium der Betriebsanleitung ausreichend informiert.

Vor allen Maßnahmen zur Fehlerbehebung den Frequenzumrichter auf Werkseinstellung zurücksetzen.

9.1 Störungen: Ursachen und Beseitigung



⚠️ WARNUNG

Unsachgemäße Arbeiten zur Störungsbeseitigung

Verletzungsgefahr!

- ▷ Bei allen Arbeiten zur Störungsbeseitigung entsprechende Hinweise dieser Betriebsanleitung und/oder Herstellerdokumentation des Zubehörs beachten.

Wenn Probleme auftreten, die nicht in der folgenden Tabelle beschrieben werden, ist Rücksprache mit dem DP-Service erforderlich.

- A Netzsicherung zu gering für den netzseitigen Nennstrom
- B Motor läuft nicht an
- C Motor läuft ungleichmäßig
- D Max. Drehzahl wird nicht erreicht.
- E Motor läuft nur mit maximaler Drehzahl
- F Motor läuft nur mit minimaler Drehzahl
- G Versorgung mit 24 Volt fehlt/ fehlerhaft
- H Falsche Drehrichtung des Motors
- I Störmeldung/Schutzabschaltung.

Tab. 26: Störungshilfe

A	B	C	D	E	F	G	H	I	Mögliche Ursache	Beseitigung
-	X	-	-	-	-	X	-	-	Keine Spannung liegt an	Netzspannung kontrollieren. Netzsicherungen prüfen.
-	X	-	-	-	-	-	-	-	Freigabe fehlt.	Freigabe über DIGIN-EN und Anlagenstart prüfen.
X	-	-	-	-	-	-	-	-	Netzsicherung zu gering für Eingangsstrom des Frequenzumrichters	Auslegung der Netzsicherung prüfen
-	-	-	X	-	-	-	-	-	Kein Sollwertsignal oder Sollwert zu gering eingestellt / Antrieb ist überlastet und befindet sich in der i ² t Regelung	Sollwertsignal und Betriebspunkt prüfen
-	-	-	-	X	-	-	-	-	Prozessbedingte bleibende Regelabweichung (Istwert kleiner Sollwert) / Istwertausfall (z.B. durch Kabelbruch)	Sollwert- / Istwertsignal kontrollieren, Betriebspunkt prüfen, Reglereinstellung prüfen
-	X	-	-	-	-	-	-	X	Zulässiger Spannungsbereich unterschritten/überschritten	Netzspannung prüfen, Frequenzumrichter mit vorgeschriebener Spannung anschließen.
-	-	-	-	-	-	-	X	-	Falsche Drehrichtung ist eingestellt.	Drehrichtung ändern.
-	-	X	X	-	-	-	-	X	Überlastung des Frequenzumrichters	Reduzierung der Leistungsaufnahme durch Verminderung der Drehzahl, Motor/Pumpe auf Blockierung prüfen.
-	X	-	-	-	-	-	-	X	Kurzschluss der Steuerleitung / Pumpe blockiert	Anschlüsse Steuerleitung prüfen/erneuern. Blockade der Pumpe manuell beseitigen.
-	-	X	X	-	-	-	-	X	Temperatur an Leistungselektronik oder Motorwicklung zu hoch	<ul style="list-style-type: none"> - Umgebungstemperatur durch Verbesserung der Belüftung reduzieren. - Kühlung durch Säubern der Kühlrippen verbessern. - Ansaugöffnung der Lüfter auf freien Durchgang prüfen. - Lüfter auf Funktion prüfen. - Reduzierung der Leistungsaufnahme durch Änderung des Betriebspunktes (anlagenspezifisch). - Zulässige Last prüfen, ggf. Fremdbelüftung einsetzen.

A	B	C	D	E	F	G	H	I	Mögliche Ursache	Beseitigung
-	-	-	-	-	-	X	-	X	24-V-Spannungsversorgung überlastet	Frequenzumrichter spannungsfrei schalten, Überlast beseitigen.
-	-	-	-	-	-	-	-	X	Pumpentrockenlauf	Hydraulische Anlage prüfen, Fehler am Frequenzumrichter zurücksetzen.
-	-	-	X	-	X	-	-	X	Sensorsignal Fehler (z. B. Kabelbruch)	Geber und Geberleitung prüfen.
-	X	X	-	-	-	-	-	X	Phasenausfall antriebsseitig	Motoranschluss und Motorwicklung prüfen.

9.2 Alarmmeldungen

Tab. 27: Alarmmeldungen

Nummer der Meldung	Meldung	Beschreibung	Verhalten
E1	Thermische Motorschutz	PTC hat ausgelöst	Einstellbar selbstquittierend
E2	Überspannung	Unzulässige Überspannung netzseitig	Begrenzt selbstquittierend
E3	Unterspannung	Unzulässige Unterspannung netzseitig	Begrenzt selbstquittierend
E4	Phasenausfall, motorseitig	Phasenausfall motorseitig	Nicht selbstquittierend
E5	Kurzschluss	Kurzschluss Motor (Motorwicklung defekt)	Begrenzt selbstquittierend
E6	Hardwarefehler	Hardware defekt	Nicht selbstquittierend
E7	Kühlkörpertemperatur hoch	Übertemperatur der Leistungselektronik	Nicht selbstquittierend
E8	Platinentemperatur hoch	Übertemperatur der Steuerelektronik	Nicht selbstquittierend
E9	Überstrom	Unzulässiger Überstrom	begrenzt selbstquittierend
E10	Bremswiderstand	Interner Überstrom (z. B. durch zu steile Rampe)	Nicht selbstquittierend
E11	Dynamischer Überlastschutz	Unzulässiger Überstrom	Begrenzt selbstquittierend
E12	Firmwareupdate notwendig	Firmwareupdate notwendig	Nicht selbstquittierend
E13	Trockenlauf	Trockenlauf der Pumpe	Nicht selbstquittierend
E14	Trockenlauf (extern)	Trockenlauf der Pumpe	Einstellbar selbstquittierend
E15	Hydraulische Blockade	Förderung gegen eine geschlossene Rohrleitung	Nicht selbstquittierend
E16	Keine Hauptsteuerung	Ausfall des Istwertensors / Kabelbruch / Lokal / keine Redundanz	Selbstquittierend
E17	Wassermangel	Wassermangel	Einstellbar selbstquittierend
E18	Keine passenden Motordaten vorhanden	Die erweiterten SuPremE Motordaten konnten nicht ermittelt werden.	Selbstquittierend
E19	Keine Motordaten verfügbar	Die Motordaten sind nicht eingestellt.	Selbstquittierend
E20	Fehler AMA	Die erweiterten Motordaten konnten nicht ermittelt werden.	Selbstquittierend
E76	24 V Überlast	Internes 24 V Netzteil überlastet	Selbstquittierend
E77	PumpMeter Kommunikation	PumpMeter Kommunikation fehlerhaft	Selbstquittierend
E83	Überlauf	-	Nicht selbstquittierend

Nummer der Meldung	Meldung	Beschreibung	Verhalten
E84	Ausfall Soll-/Steuerwert	-	Selbstquittierend
E98	Hardware Test HMI nicht bestanden.	Bedieneinheit ist defekt.	Nicht selbstquittierend
E99	Hardware Test IO nicht bestanden.	Steuerelektronik oder M12 Modul ist defekt.	Nicht selbstquittierend

Tab. 28: Alarmmeldungen

Alarmmeldung	Mögliche Ursachen	Beseitigung ^{6/7)}
Kurzschluss	Kurzschluss Motor (Motorwicklung defekt)	Motorwicklung durchmessen, Isolationsprüfung durchführen. Motor auf Blockade prüfen.
	Netzanschluss falsch angeklemt	Verkabelung prüfen, Netzzuleitung auf L1, L2, L3, PE anschließen.
	Parallelbetrieb von Motoren	Unzulässiger Einsatzbereich
	Motorklemmbrett falsch verschaltet (Dreieck/Stern)	Motorklemmbrett richtig verschalten.
	Kurzschluss Motoranschlussleitung	Motoranschlussleitung prüfen.
	Schirm der Sensorleitung falsch angeschlossen	Schirm der Sensorleitung nur einseitig auf PE anschließen.
	Kurzschluss 24 V DC-Verkabelung	Verkabelung prüfen.
Thermischer Motorschutz	Kaltleiter falsch angeschlossen	PTC-Sensoranschluss prüfen.
	Motordaten falsch eingestellt	Motordaten auf verwendeten Motor anpassen.
	Falsche Drehrichtung der Pumpe	Motordrehrichtung über Phasenfolge ändern.
	Hydraulische Überlast	Hydraulische Last reduzieren.
	Pumpe mechanisch blockiert/schwergängig	Pumpe prüfen.
	Motorklemmbrett falsch verschaltet (Dreieck/Stern)	Motorklemmbrett richtig verschalten.
	Leistung des Frequenzumrichters < Motorleistung und/oder Ausgangsstrom < Motorstrom	Falschbestellung, größeren Frequenzumrichter montieren.
	Taktfrequenz des Frequenzumrichters zu hoch eingestellt	Taktfrequenz auf zulässigen Bereich einstellen.
	Schwankende Zwischenkreisspannung bei Stillstand Pumpe	Qualität der Netzspannung prüfen.
	Schwankende Zwischenkreisspannung bei Nennbetrieb Pumpe	Qualität der Netzspannung prüfen.
	Falsche Motorstrommessung	Mit geeignetem Zangenamperemeter den Strom nachmessen und mit der Anzeige in der Bedieneinheit vergleichen. HINWEIS! Abweichungen von ca. 10 % sind zulässig.
	Pumpe dreht rückwärts, wenn Motor nicht bestromt wird.	Rückschlagklappe prüfen.
Temperatur Kühlkörper hoch / Temperatur Platinen hoch	Umgebungstemperatur Frequenzumrichter > 50 °C	Unzulässiger Einsatzbereich, Leistungsreduzierung beachten.
	Externe Ventilatoren verschmutzt	Ventilatoren reinigen.
	Kühlkörper/Kühlrippen verschmutzt	Kühlkörper/Kühlrippen reinigen.

⁶ Für die Behebung von Störungen an unter elektrischer Spannung stehenden Teilen den Frequenzumrichter von der Spannungsversorgung trennen. Sicherheitshinweise beachten!

⁷ Frequenzumrichter in Grundeinstellung bringen.

Alarmmeldung	Mögliche Ursachen	Beseitigung ^{6/7)}
Temperatur Kühlkörper hoch / Temperatur Platinen hoch	Taktfrequenz des Frequenzumrichters zu hoch eingestellt	Taktfrequenz auf zulässigen Bereich einstellen.
	Frequenzumrichterleistung < Motorleistung und/oder Ausgangsstrom < Motorstrom	Falschbestellung, größeren Frequenzumrichter montieren.
	Frequenzumrichter falsch montiert	Externe Ventilatoren müssen nach oben zeigen, bei WM muss die Rückseite des Kühlkörpers geschlossen sein.
Unterspannung	Netzeingangsspannung zu gering	Netzspannung prüfen.
	Schwankende Zwischenkreisspannung bei Stillstand Pumpe	Qualität der Netzspannung prüfen.
	Ausgelöste Netzsicherung	Defekte Netzsicherung ersetzen.
	Kurzzeitunterbrechung der Netzspannung	Netzspannung prüfen.
Überspannung	Netzeingangsspannung zu hoch	Netzspannung prüfen.
	Schwankende Zwischenkreisspannung bei Stillstand Pumpe	Qualität der Netzspannung prüfen.
	Rampenzeiten zu klein	Größere Rampenzeiten wählen.
	Pumpe dreht rückwärts, wenn Motor nicht bestromt wird.	Rückschlagklappe prüfen.
Überstrom / dynamischer Überlastschutz	Netzzuleitung falsch angeschlossen	Netzzuleitung auf L1, L2, L3, PE anschließen.
	Motorklemmbrett falsch verschaltet (Dreieck/Stern)	Motorklemmbrett richtig verschalten.
	Motordaten falsch eingestellt (3-3-2)	Motordaten auf verwendeten Motor anpassen.
	Parallelbetrieb von Motoren	Dieser Betrieb ist nicht zulässig.
	Schirm der Sensorleitung falsch angeschlossen	Schirm der Sensorleitung nur einseitig auf PE anschließen.
	Frequenzumrichter-Leistung < Motorleistung und/oder Ausgangsstrom < Motorstrom	Falschbestellung, größeren Frequenzumrichter montieren.
	Rampenzeiten zu klein	Größere Rampenzeiten wählen.
	Falsche Drehrichtung der Pumpe	Motordrehrichtung über Phasenfolge ändern.
	Pumpe mechanisch blockiert/schwergängig	Pumpe prüfen.
	Taktfrequenz des Frequenzumrichters zu hoch eingestellt	Taktfrequenz auf zulässigen Bereich einstellen
	Falsche Motorstrommessung	Mit geeignetem Zangenamperemeter den Strom nachmessen und mit der Anzeige in der Bedieneinheit vergleichen. Hinweis: Abweichungen von ca. 10 % sind zulässig.
	Pumpe dreht rückwärts, wenn Motor nicht bestromt wird.	Rückschlagklappe prüfen.
	Keine Hauptsteuerung	Verdrahtung Geräte-Bus fehlerhaft (Unterbrechung, Kurzschluss)
Sensor falsch angeschlossen (Ausfall Istwert)		Sensor richtig anschließen.
Keine Hauptpumpe im System erkannt		Rolle im Mehrpumpensystem einstellen.
Bremswiderstand	Zeit der Bremsrampe ist zu klein eingestellt.	Rampenzeiten vergrößern.
	Pumpe dreht rückwärts, wenn Motor nicht bestromt wird.	Rückschlagklappe prüfen.
	Generatorbetrieb der Pumpe	Unzulässiger Einsatzbereich
Trockenlauf / Trockenlauf (extern)	Trockenlauf der Pumpe	Rohrleitungen prüfen. Armaturen der Pumpe prüfen.
	Hydraulische Blockade	Rohrleitungen prüfen. Armaturen der Pumpe prüfen.

9.3 Warnmeldungen

Tab. 29: Warnmeldungen

Nummer der Meldung	Meldung	Beschreibung	Verhalten
E30	Externe Meldung	Externe Meldung liegt an.	Einstellbar selbstquittierend
E50	Dynamischer Überlastschutz	Unzulässiger Überstrom	Selbstquittierend
E51	Überspannung	Überspannung	Selbstquittierend
E52	Unterspannung	Unterspannung	Selbstquittierend
E53	Resonanzbereich	Resonanzbereich	Selbstquittierend
E54	Kabelbruch	Kabelbruch	Selbstquittierend
E55	Ausfall Istwert	Ausfall des Istwerts	Selbstquittierend
E56	Hydraulische Blockade	Förderung gegen eine geschlossene Rohrleitung	Selbstquittierend
E56	Hydraulische Blockade	Förderung gegen eine geschlossene Rohrleitung	Selbstquittierend
E57	Teillast	Teillast	Selbstquittierend
E58	Hydraulische Überlast	Hydraulische Überlast	Selbstquittierend
E59	Kühlkörpertemperatur hoch	Übertemperatur der Leistungselektronik	Selbstquittierend
E60	Platinentemperatur hoch	Übertemperatur der Steuerelektronik	Selbstquittierend
E61	Strom hoch	Motorstrom hoch	Selbstquittierend
E62	Strom niedrig	Motorstrom niedrig	Selbstquittierend
E63	Überwachung Drehzahl	Grenzwertverletzung Drehzahl	Selbstquittierend
E64	Überwachung Sollwert	Grenzwertverletzung Sollwert	Selbstquittierend
E65	Überwachung Istwert	Grenzwertverletzung Istwert	Selbstquittierend
E66	Überwachung Förderstrom	Grenzwertverletzung Förderstrom	Selbstquittierend
E67	Überwachung Saugdruck	Grenzwertverletzung Saugdruck	Selbstquittierend
E68	Überwachung Enddruck	Grenzwertverletzung Enddruck	Selbstquittierend
E69	Überwachung Differenzdruck	Grenzwertverletzung Differenzdruck	Selbstquittierend
E70	Überwachung Temperatur	Grenzwertverletzung Temperatur	Selbstquittierend
E71	Frequenz hoch	Frequenz hoch	Selbstquittierend
E72	Frequenz niedrig	Frequenz niedrig	Selbstquittierend
E73	Leistung hoch	Leistung hoch	Selbstquittierend
E74	Leistung niedrig	Leistung niedrig	Selbstquittierend
E75	Eingeschränkte Stopprampe	Überschreitung der eingestellten Stopprampenzeit	Selbstquittierend
E76	24 V Überlast	Internes 24 V Netzteil überlastet	Selbstquittierend
E77	PumpMeter Kommunikation	PumpMeter Kommunikation fehlerhaft	Selbstquittierend
E78	Firmware Update Feldbus notwendig	Modul inkompatibel zum Hauptmodul	Selbstquittierend
E79	Firmware Update HMI notwendig	Modul inkompatibel zum Hauptmodul	Selbstquittierend
E83	Überlauf	-	Nicht selbstquittierend
E84	Ausfall Soll-/Steuerwert	-	Selbstquittierend
E99	Grundeinstellung geladen	Grundeinstellung geladen	Selbstquittierend

64 / 74

Tab. 30: Warnmeldungen

Warnmeldung	Mögliche Ursachen	Beseitigung
Dynamischer Überlastschutz	Motordaten falsch eingestellt	Motordaten auf verwendeten Motor anpassen
	Falsche Drehrichtung der Pumpe	Motordrehrichtung über Phasenfolge ändern
	Hydraulische Überlast	Hydraulische Last reduzieren
	Pumpe mechanisch blockiert/schwergängig	Pumpe prüfen
	Motorklemmbrett falsch verschaltet (Dreieck/Stern)	Motorklemmbrett richtig verschalten

Warnmeldung	Mögliche Ursachen	Beseitigung
Dynamischer Überlastschutz	Frequenzrichterleistung < Motorleistung und/ oder Ausgangsstrom < Motorstrom	Falschbestellung, größeren Frequenzrichter montieren.
	Frequenzrichter-Taktfrequenz zu hoch eingestellt	Taktfrequenz auf zulässigen Bereich einstellen
	Umgebungstemperatur Frequenzrichter > 50 °C	Unzulässiger Einsatzbereich, Leistungsreduzierung beachten
	Schwankende Zwischenkreisspannung bei Stillstand Pumpe	Qualität der Netzspannung prüfen
	Falsche Motorstrommessung	Mit geeignetem Zangenamperemeter den Strom nachmessen und mit der Anzeige in der Bedieneinheit vergleichen. HINWEIS! Abweichungen von ca. 10% sind zulässig
	Pumpe dreht rückwärts, wenn Motor nicht bestromt wird	Rückschlagklappe prüfen
	Ausgegebene Motorspannung bei Nennlast zu gering, < 380 V bei Nennlast	Netzeingangsspannung prüfen, Motorstrom bei 380 V Netzspannung eintragen, Motor größer dimensionieren.
Kabelbruch	Kabelbruchüberwachung	Defekten Sensor austauschen
Teillast / Überlast	Die angetriebene Pumpe wird in Teillast / Überlast gefahren.	Unzulässiger Einsatzbereich, Pumpe im zulässigen Bereich betreiben.
24 V-Überlast	Überlastung der 24 V DC-Spannungsversorgung	Stromabnahme der 24 V DC verringern, Anzahl elektrischer Anschlüsse mit maximaler zulässiger Strombelastung der 24 V DC-Versorgung vergleichen
	Kurzschluss in den angeschlossenen Verbrauchern der 24 V DC-Spannungsversorgung	Defekte 24 V DC-Verbraucher abklemmen
	Verdrahtungsfehler an den Steuerklemmen (DigIn, AnIn)	Verdrahtung ordnungsgemäß ausführen.

9.4 Informationsmeldungen

Tab. 31: Informationsmeldungen

Nummer der Meldung	Meldung	Beschreibung	Verhalten
E100	Wartungsintervall Pumpe	Eingestelltes Wartungsintervall der Pumpe ist abgelaufen.	Selbstquittierend
E101	Antrieb gesperrt	<ul style="list-style-type: none"> - Während der Durchführung der AMA ist der Antrieb gesperrt. - Bei Alarm „Überstrom“, der zu einem Abschalten des Motors führt, bleibt der Antrieb gesperrt, solange dieses Ereignis ansteht. - Im Falle einer Abschaltung über den Digitaleingang „DI-EN“ wird der Motor nicht über die Stopprampe gebremst, sondern trudelt bis zum Stillstand aus. Die Dauer dieses Vorgangs ist von der Massenträgheit des Systems abhängig. Während des Austrudelns, bleibt der Antrieb gesperrt. 	Selbstquittierend
E102	Rohrspülmodus aktiv	Ausführen der Rohrspülfunktion	Selbstquittierend
E103	Rohrfüllmodus aktiv	Ausführen der Rohrfüllfunktion	Selbstquittierend
E104	Wartungsintervall Motorlager	Eingestelltes Wartungsintervall des Motors ist abgelaufen.	Selbstquittierend

Nummer der Meldung	Meldung	Beschreibung	Verhalten
E105	Werkseinstellungen geladen	Werkseinstellungen werden geladen.	Selbstquittierend
E106	Benutzereinstellungen 1 geladen	Benutzereinstellungen 1 wurden geladen.	Nicht selbstquittierend
E107	Benutzereinstellungen 2 geladen	Benutzereinstellungen 2 wurden geladen.	Nicht selbstquittierend

10 Zugehörige Unterlagen

10.1 Gesamtzeichnungen/Explosionszeichnungen mit Einzelteilverzeichnis

10.1.1 Hydro-Unit Single Line SVP mit DPV 2B, 4B, 6B, 10B, 15C

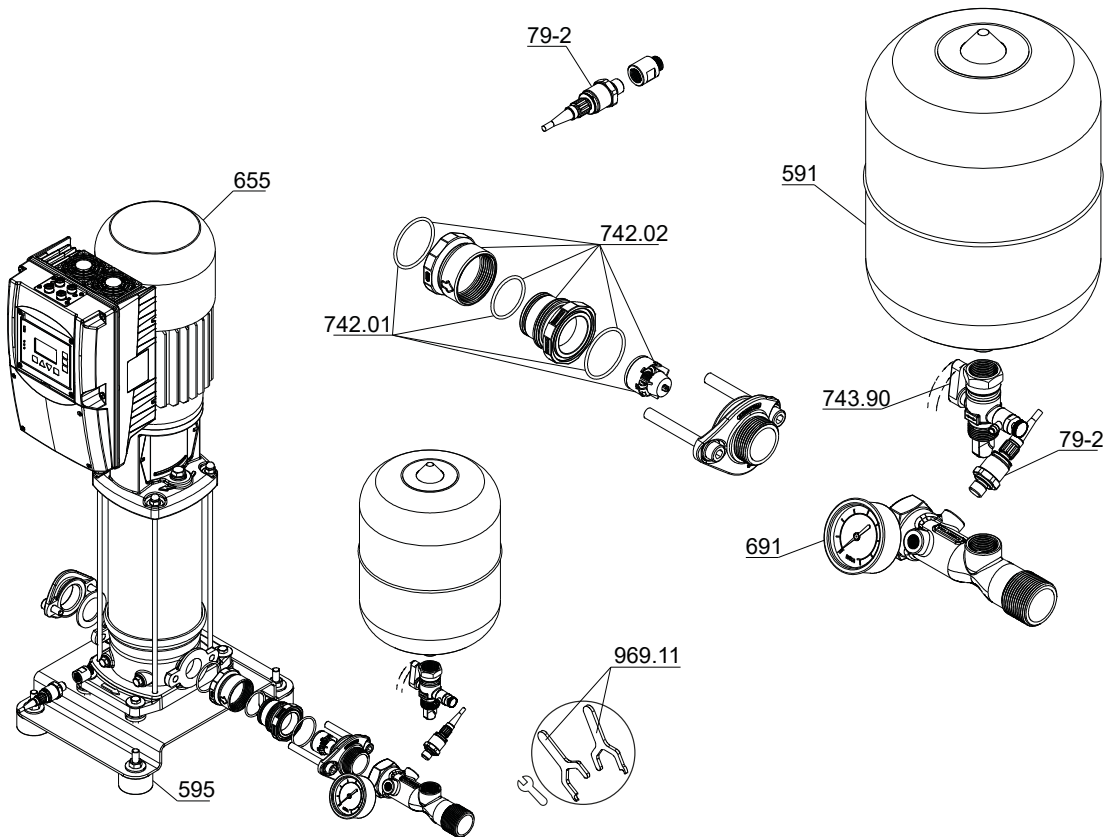


Abb. 42: Single Line SVP mit DPV 2, 4, 6, 10, 15

Tab. 32: Einzelteilverzeichnis

Teile-Nr.	Benennung	Teile-Nr.	Benennung
79-2	Transmitter	691	Druckmessgerät
591	Membrandruckbehälter	742.01/.02	Rückschlagventil
595	Puffer	743.90	Kugelhahn
655	Pumpe	969.11	Werkzeug

Die Einzelteile des Pumpenaggregats sind in der Dokumentation des Pumpenaggregats aufgeführt.

10.1.2 Hydro Unit Single Line SVP mit DPV 25B, 40B, 60B, 90B, 125B

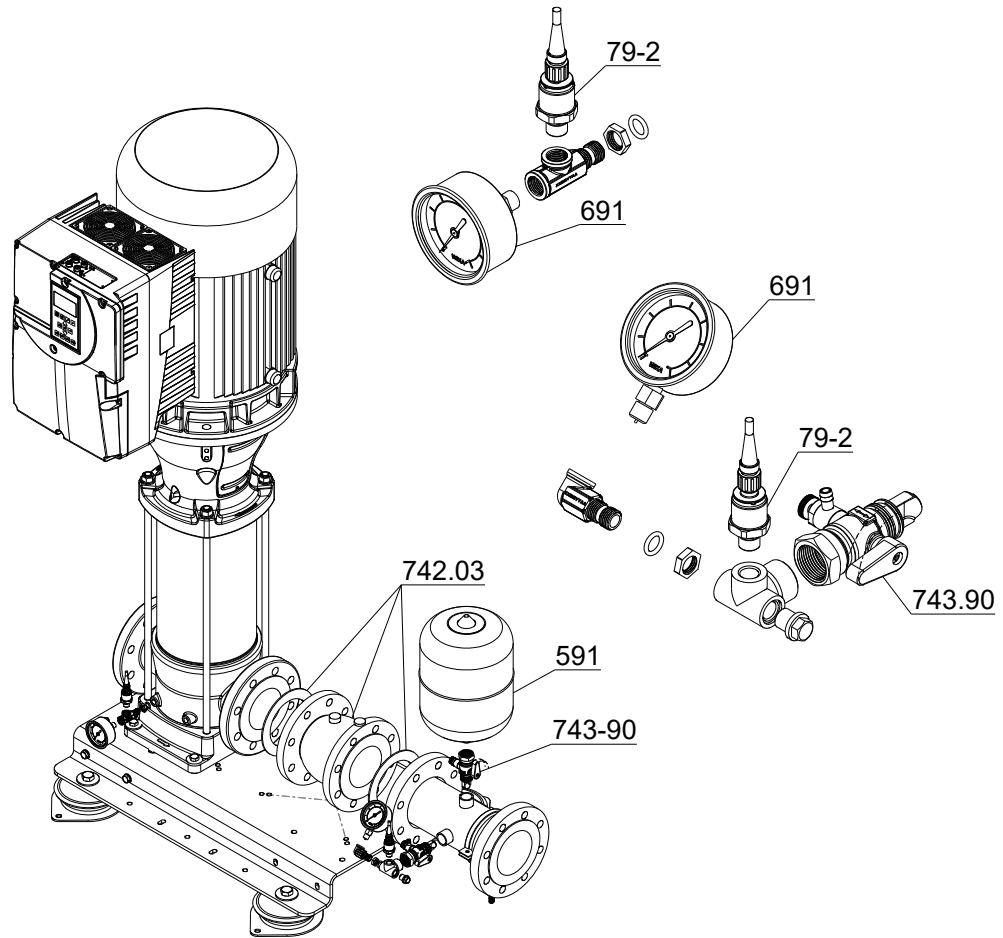


Abb. 43: Single Line SVP mit DPV 25, DPV 40, DPV 60, DPV 85 und DPV 125

Tab. 33: Einzelteileverzeichnis

Teile-Nr.	Benennung	Teile-Nr.	Benennung
79-2	Transmitter	742.03	Rückschlagventil
591	Membrandruckbehälter	743.90	Kugelhahn
691	Druckmessgerät		

Die Einzelteile des Pumpenaggregats sind in der Dokumentation des Pumpenaggregats aufgeführt.

11 EU-Konformitätserklärung

Hersteller:

Duijvelaar Pompen
DP Pumps
Kalkovenweg 13
2401 LJ Alphen aan den Rijn (Niederlande)

Die alleinige Verantwortung für die Ausstellung dieser EU-Konformitätserklärung trägt der Hersteller.

Hiermit erklärt der Hersteller, dass **das Produkt**:

Hydro-Unit Single Line SVP

Typennummer: 38/2019 0000000-0001 - 52/2020 9999999-9999

- allen Bestimmungen der folgenden Richtlinien/Verordnungen in ihrer jeweils gültigen Fassung entspricht:
 - Pumpenaggregat: 2006/42/EG Maschinenrichtlinie
 - Elektrische Komponenten⁸⁾: 2011/65/EU Beschränkung der Verwendung bestimmter gefährlicher Stoffe in Elektrogeräten und Elektronikgeräten (RoHS)
 - 2014/30/EU: Elektromagnetische Verträglichkeit (EMV)

Weiterhin erklärt der Hersteller, dass:

- die folgenden harmonisierten internationalen Normen zur Anwendung kamen:
 - ISO 12100
 - EN 809
 - EN 60204-1
 - EN 806-2

Bevollmächtigter für die Zusammenstellung der technischen Unterlagen:

Ron Bijman
Manager Competence Centre Products
Duijvelaar Pompen B.V.
Kalkovenweg 13
2401 LJ Alphen aan den Rijn (Niederlande)

Die EU-Konformitätserklärung wurde ausgestellt:

Alphen aan den Rijn, 01.07.2022



Ron Bijman
Manager Competence Centre Products
Duijvelaar Pompen B.V.
Kalkovenweg 13
2401 LJ Alphen aan den Rijn (Niederlande)

69 / 74

⁸ Soweit zutreffend

12 Unbedenklichkeitserklärung

Typ:
Auftragsnummer/
Auftragspositionsnummer⁹⁾:
Lieferdatum:
Einsatzgebiet:
Fördermedium⁹⁾:

Zutreffendes bitte ankreuzen⁹⁾:



ätzend



brandfördernd



entzündlich



explosiv



gesundheitsgefährdend



gesundheitsschädlich



giftig



radioaktiv



umweltgefährlich



unbedenklich

Grund der Rücksendung⁹⁾:

Bemerkungen:

.....

Das Produkt/ Zubehör ist vor Versand/ Bereitstellung sorgfältig entleert sowie außen und innen gereinigt worden.

Wir erklären hiermit, dass dieses Produkt frei von gefährlichen Chemikalien, biologischen und radioaktiven Stoffen ist.

Bei magnetgekuppelten Pumpen wurde die Innenrotoreinheit (Laufrad, Gehäusedeckel, Lagerringträger, Gleitlager, Innenrotor) aus der Pumpe entfernt und gereinigt. Bei Undichtigkeit des Spalttopfs wurden Außenrotor, Lagerträgerlaterne, Leckagebarriere und Lagerträger bzw. Zwischenstück ebenfalls gereinigt.

Bei Spaltröhrenmotorpumpen wurden Rotor und Gleitlager zur Reinigung aus der Pumpe entfernt. Bei Undichtigkeit des Statorspaltrohrs wurden Statorraum auf Eintritt von Fördermedium geprüft und dieses ggf. entfernt.

- Besondere Sicherheitsvorkehrungen sind bei der weiteren Handhabung nicht erforderlich.
- Folgende Sicherheitsvorkehrungen hinsichtlich Spülmedien, Restflüssigkeiten und Entsorgung sind erforderlich:

.....
.....

Wir versichern, dass die vorstehenden Angaben korrekt und vollständig sind und der Versand gemäß den gesetzlichen Bestimmungen erfolgt.

70 / 74

.....
Ort, Datum und Unterschrift

.....
Adresse

.....
Firmenstempel

⁹⁾ Pflichtfeld

13 Inbetriebnahmeprotokoll

Die nachstehend näher bezeichnete Druckerhöhungsanlage wurde heute durch den unterzeichnenden, autorisierten DP-Service in Betrieb genommen und dieses Protokoll erstellt.

Angaben zur Druckerhöhungsanlage

Baureihe
Baugröße
Werk-Nummer
Auftrags-Nummer

Auftraggeber/Betriebsort

Auftraggeber

Name
Anschrift

Betriebsort

.....
.....

Betriebsdaten Weitere Daten siehe elektrischer Anschlussplan

Einschaltdruck p_E bar
Vordrucküberwachung $p_{vor} - x$
(Einstellwert Vordruckschalter)
Ausschaltdruck p_A bar
Vordruck p_{vor} bar
Vorpressdruck
Druckbehälter p_{vor} bar

Der Betreiber oder dessen Beauftragter bescheinigt hiermit in Umgang und Wartung der Druckerhöhungsanlage eingewiesen worden zu sein. Weiter wurden Schaltpläne die Betriebsanleitung übergeben.

Festgestellte Mängel bei Inbetriebnahme

Mangel 1
.....
.....
.....

Termin für Behebung

.....
.....
.....

Name DP-Beauftragter

.....

Ort

.....

Name Auftraggeber bzw. Beauftragter

.....

Datum

.....

Stichwortverzeichnis

A

Abdeckung	
C-förmig	31
Schutzabdeckung	31
Abschirmung	37
Alarmmeldungen	61
Ampel	52
Analogeingang	30, 32
Anschlussleitungen	
Leitung verlegen	33
Steuerleitung	31, 37
Antrieb	18
Aufstellung	18
Aufstellung/Einbau	25
Automation	18

B

Bauart	18
Benennung	17
Bestimmungsgemäße Verwendung	9

E

Einsatzbereiche	9
EMV-Richtlinie	11
Energieversorgungsnetz anschließen	33
Entsorgung	15
Erdung	
anschließen	37
Escape-Taste	46

G

Gewährleistungsansprüche	7
--------------------------	---

H

Hauptbildschirm	45
-----------------	----

I

Inbetriebnahme	38
IT-Netz	35

72 / 74

J

Jumper	35
--------	----

K

Kaltleiter	33
Kennzeichnung von Warnhinweisen	8
Klemmleiste	30, 32

L

LED-Anzeige	52
Lieferumfang	20

M

mitgeltende Dokumente	7
Motoranschluss	33
Motoranschlussleitung anschließen	31

N

Netz- bzw- Motoranschluss	
Baugröße A	33
Baugröße B	34
Baugröße C	34

O

OK-Taste	46, 47
----------	--------

P

Personal	10
Pfeiltasten	46, 47
PTC	33
Baugröße A	33
Baugröße B	34
Baugröße C	34

Q

Qualifikation	10
---------------	----

R

Rücksendung	15
-------------	----

S

Schadensfall	7
Sensor	
Baugröße A	33
Baugröße B	34
Baugröße C	34
Service-Schnittstelle	52
Sicherheit	9
Sicherheitsbewusstes Arbeiten	10
Standard-Bedieneinheit	44
Steuerleitung	
anschließen	31
Erdung	37
Störaussendung	11
Störungen	
Ursachen und Beseitigung	60

T

Thermischer Motorschutz	
Baugröße A	33, 34
Baugröße C	34
Trockenlaufschutz	30, 38

U

Unbedenklichkeitserklärung	70
Unvollständige Maschinen	7

W

Warnhinweise	8
Warnmeldungen	64
Grafik-Bedieneinheit	52
Wartungsmaßnahmen	55

Z

Zugriffsebenen	50
----------------	----

duijvelaar pompen
dp pumps

Kalkovenweg 13
2401 LJ Alphen aan den Rijn (NL)

☎ +31 72 48 83 88

www.dp.nl

2023-03-21

BE00001141 (1983.846/05-DE)